

Állítható lábakon álló zuhanytálca.

Fürdőszoba berendezések

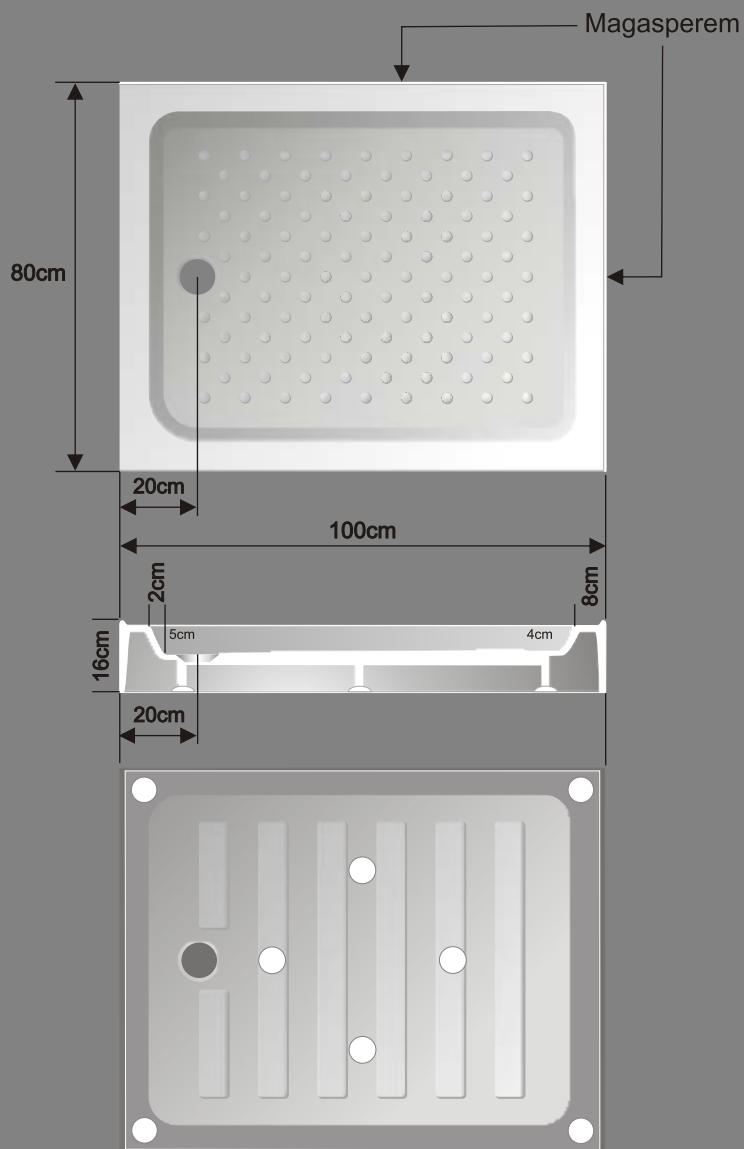
Állítható lábakon álló, téglalap alakú Velence AN.NM magasperemű tálcák. Szoknya csak a magasperemű oldalon található. Méretek: 80x100, 80x120.

Beszereles: ellenőrizzük, hogy a víz lefolyása megfelelő-e, és csak ezután építsük be a tálcát végleges helyére. A tálca falba nem építhető be, burkolt falhoz, aljzathoz kell illeszteni. A tálca beillesztéséhez aláépítés nem kötelező, de javasolt.

Teherbírás: a zuhanytálcák teherbíró képessége 3000 kg/m² (Aláépítéssel vagy lábbal).

Anyaga: akril külső héj, üvegszálalás műgyanta hordozón, belső merevítéssel.

Méretek: az ismertetőben megjelölt méretek tájékoztató jellegűek, esetleges eltérések előfordulhatnak.



Állítható lábakon álló zuhanytálca.

Fürdőszoba berendezések

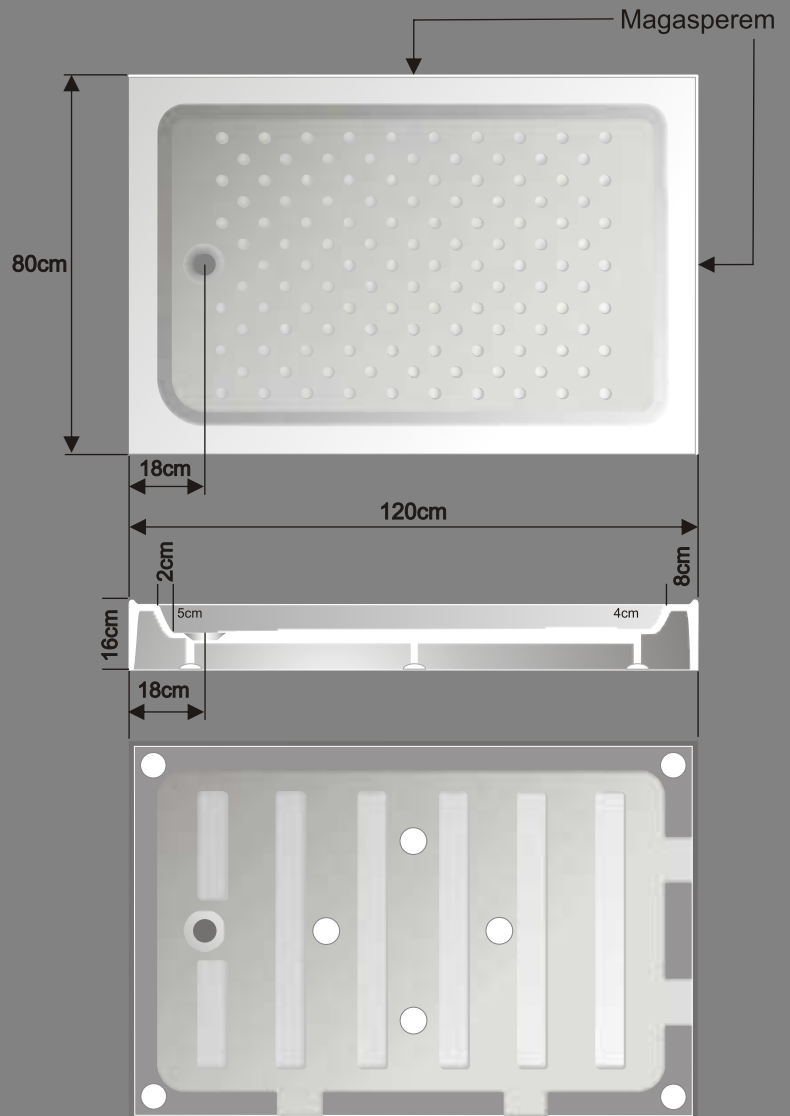
Állítható lábakon álló, téglalap alakú Velence AN.NM magasperemű tálca. Szoknya csak a magasperemű oldalon található. Méretek: 80x100, 80x120.

Beszereles: ellenőrizzük, hogy a víz lefolyása megfelelő-e, és csak ezután építjük be a tálcát végleges helyére. A tálca falba nem építhető be, burkolt falhoz, aljzathoz kell illeszteni. A tálca beillesztéséhez aláépítés nem kötelező, de javasolt.

Teherbírás: a zuhanytálca teherbíró képessége 3000 kg/m² (Aláépítéssel vagy lábbal).

Anyaga: akril külső héj, üvegszálal műgyanta hordozón, belső merevítéssel.

Méretek: az ismertetőben megjelölt méretek tájékoztató jellegűek, esetleges eltérések előfordulhatnak.



Állítható lábakon álló zuhanytálca.

Fürdőszoba berendezések

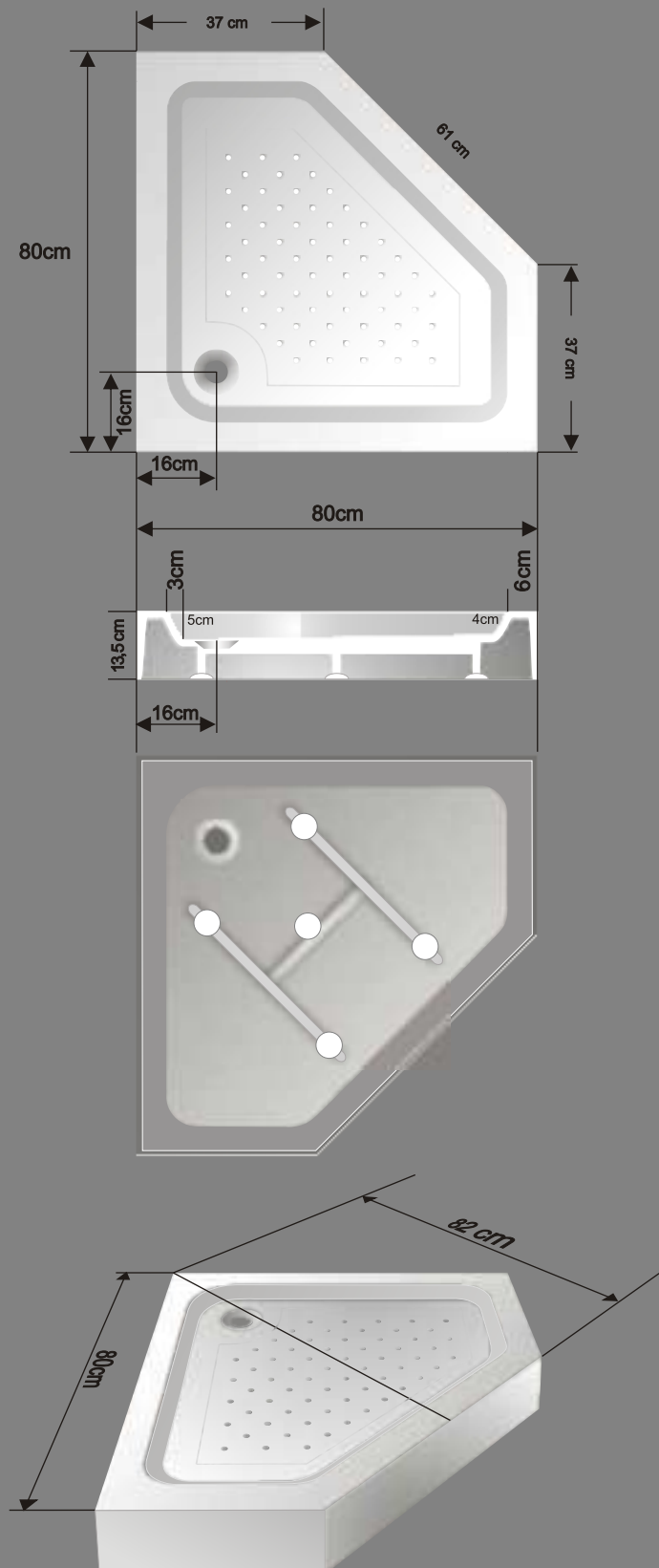
Állítható lábakon álló, ötszögletű Bibione A.ON normálperemű tálcák. Három méretben: 80,90,100cm.

Beszereles: ellenőrizzük, hogy a víz lefolyása megfelelő-e, és csak ezután építsük be a tálcát végleges helyére. A tálca falba nem építhető be, burkolt falhoz, aljzathoz kell illeszteni. A tálca beillesztéséhez aláépítés nem kötelező, de javasolt.

Teherbírás: a zuhanytálcák teherbíró képessége 3000 kg/m^2 (Aláépítéssel vagy lábbal).

Anyaga: akril külső héj, üvegszálal műgyanta hordozón, belső merevítéssel.

Méretetek: az ismertetőben megjelenített méretek tájékoztató jellegűek, esetleges eltérések előfordulhatnak.



Állítható lábakon álló zuhanytálca.

Fürdőszoba berendezések

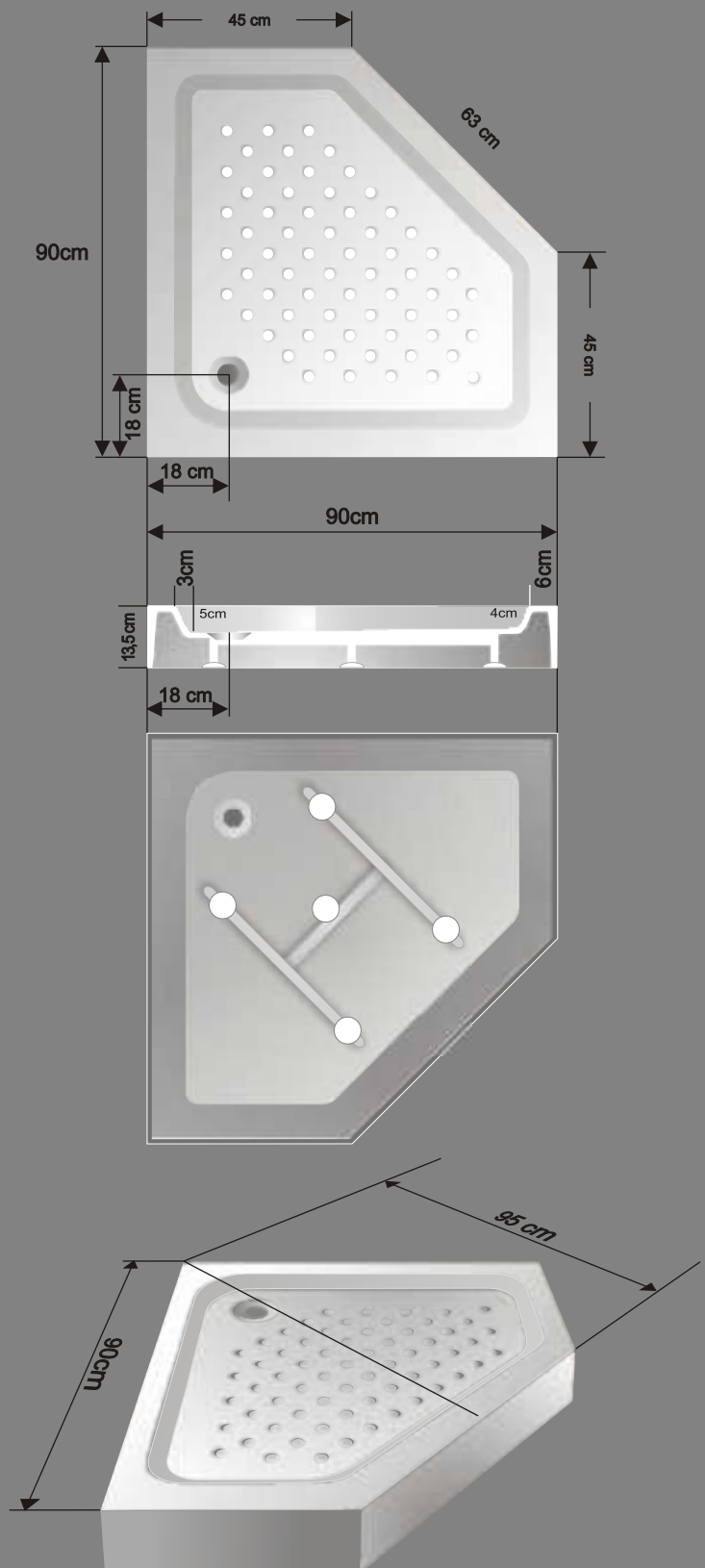
Állítható lábakon álló, ötszögletű Bibione A.ON normálperemű tálcák. Három méretben: 80,90,100cm.

Beszereles: ellenőrizzük, hogy a víz lefolyása megfelelő-e, és csak ezután építsük be a tálcát végleges helyére. A tálca falba nem építhető be, burkolt falhoz, aljzathoz kell illeszteni. A tálca beillesztéséhez aláépítés nem kötelező, de javasolt.

Teherbírás: a zuhanytálcák teherbíró képessége 3000 kg/m^2 (Aláépítéssel vagy lábbal).

Anyaga: akril külső héj, üvegszálal műgyanta hordozón, belső merevítéssel.

Méretetek: az ismertetőben megjelenített méretetek tájékoztató jellegűek, esetleges eltérések előfordulhatnak.



Önhordó, merevített zuhanytálca.

Fürdőszoba berendezések

Önhordó, merevített, ötszögletű Bibione A.ON normálperemű tálca. 100cm-es méretben.

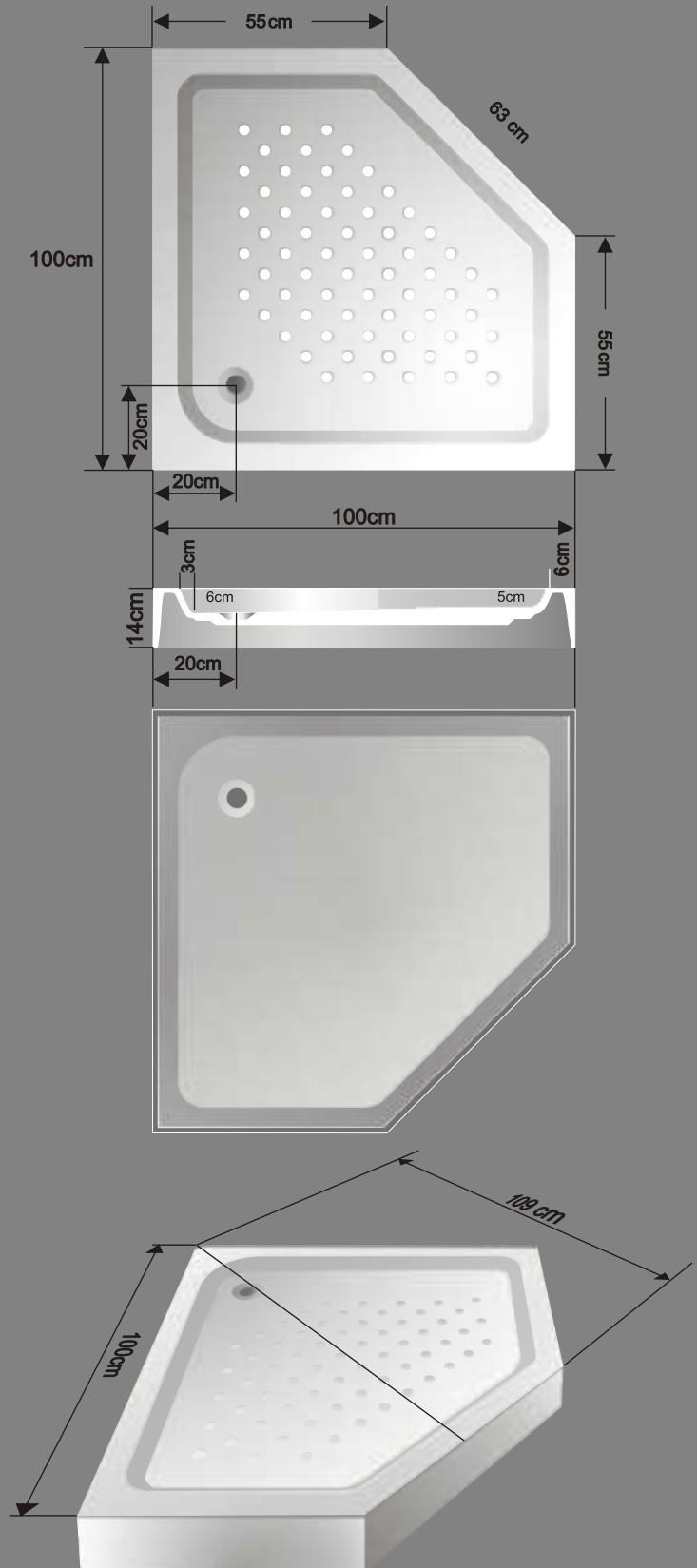
Beszerezés: ellenőrizzük, hogy a víz lefolyása megfelelő-e, és csak ezután építsük be a tálcat végleges helyére. A tálca falba nem építhető be, burkolt falhoz, aljzathoz kell illeszteni.

A tálca beillesztéséhez aláépítés nem kötelező, de javasolt.

Teherbírás: a zuhanytálcák teherbíró képessége 3000 kg/m^2 (Aláépítéssel vagy lábbal).

Anyaga: akril külső héj, üvegszálalás műgyanta hordozón, belső merevítéssel.

Méretek: az ismertetőben megjelölt méretek tájékoztató jellegűek, esetleges eltérések előfordulhatnak.



Önhordó, merevített zuhanytálca.

Fürdőszoba berendezések

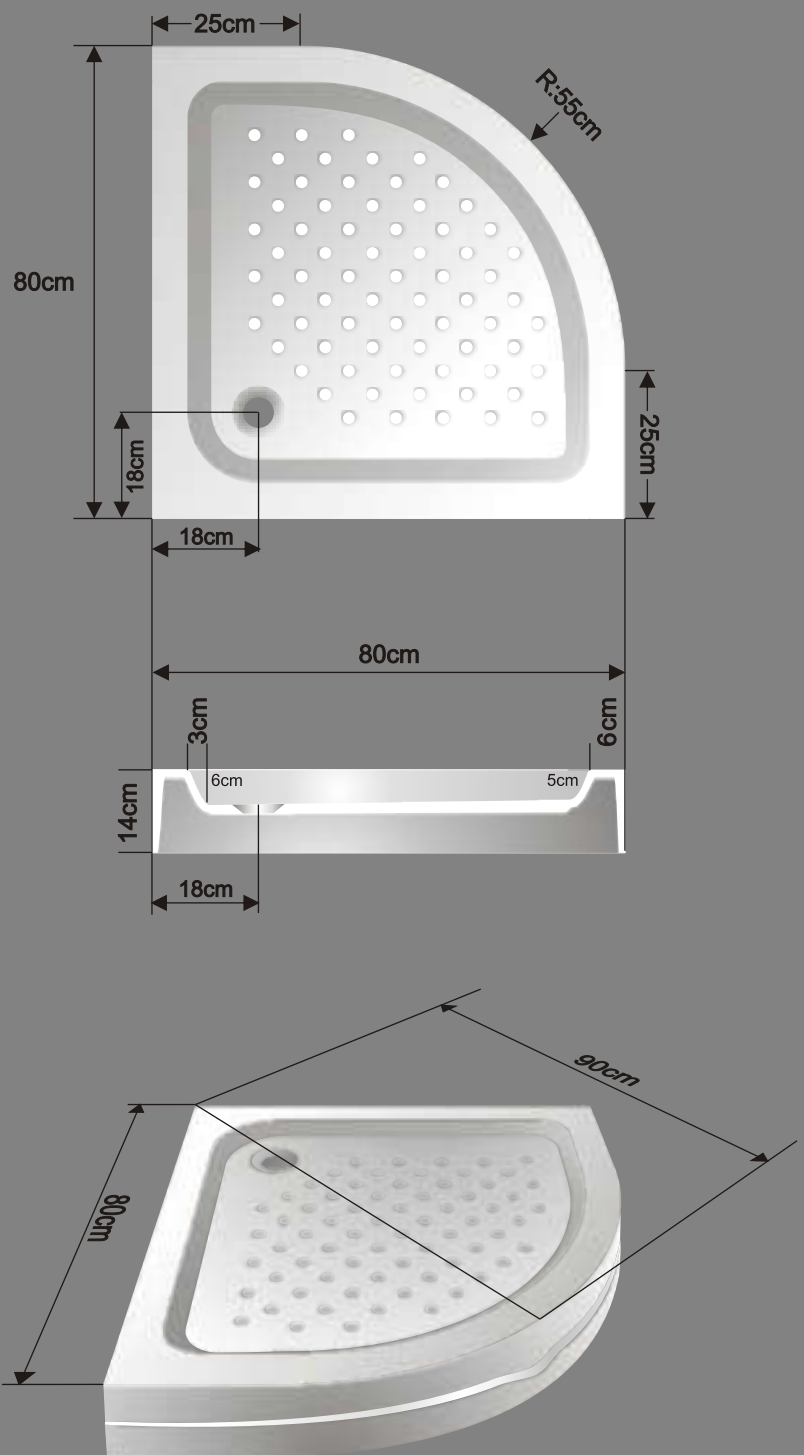
Önhordó, merevített, negyedköríves Palermo A.IDN normálperemű tálcák. Három méretben: 80, 90, 100cm.

Beszereles: ellenőrizzük, hogy a víz lefolyása megfelelő-e, és csak ezután építsük be a tálcát végleges helyére. A tálca falba nem építhető be, burkolt falhoz, aljzathoz kell illeszteni. A tálca beillesztéséhez aláépítés nem kötelező, de javasolt.

Teherbírás: a zuhanytálcák teherbíró képessége 3000 kg/m² (Aláépítéssel vagy lábbal).

Anyaga: akril külső héj, üvegszálalás műgyanta hordozón, belső merevítéssel.

Méretetek: az ismertetőben megjelenített méretek tájékoztató jellegűek, esetleges eltérések előfordulhatnak.



Önhordó, merevített zuhanytálca.

Fürdőszoba berendezések

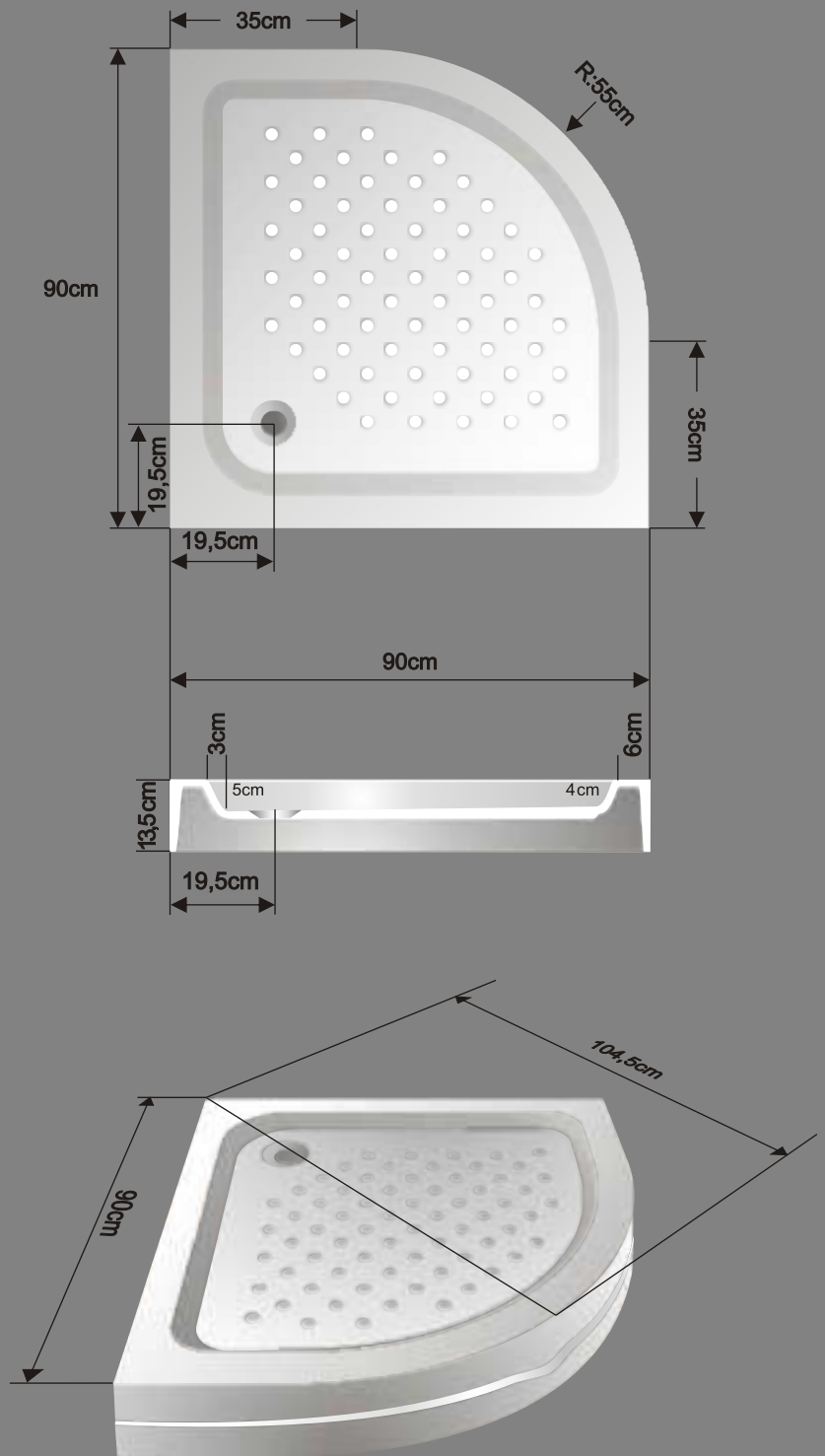
Önhordó, merevített, negyedköríves Palermo A.IDN normálperemű tálcák. Három méretben: 80, 90, 100cm.

Beszereles: ellenőrizzük, hogy a víz lefolyása megfelelő-e, és csak ezután építjük be a tálcát végleges helyére. A tálca falba nem építhető be, burkolt falhoz, aljzathoz kell illeszteni. A tálca beillesztéséhez aláépítés nem kötelező, de javasolt.

Teherbírás: a zuhanytálcák teherbíró képessége 3000 kg/m² (Aláépítéssel vagy lábbal).

Anyaga: akril külső héj, üvegszálalás műgyanta hordozón, belső merevítéssel.

Méretetek: az ismertetőben megjelölt méretek tájékoztató jellegűek, esetleges eltérések előfordulhatnak.



Önhordó, merevített zuhanytálca.

Fürdőszoba berendezések

Önhordó, merevített, negyedköríves Palermo A.IDN normálperemű tálcák. Három méretben: 80, 90, 100cm.

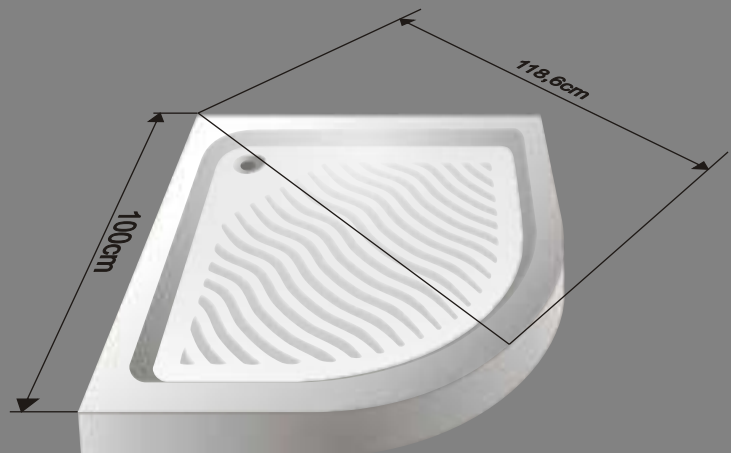
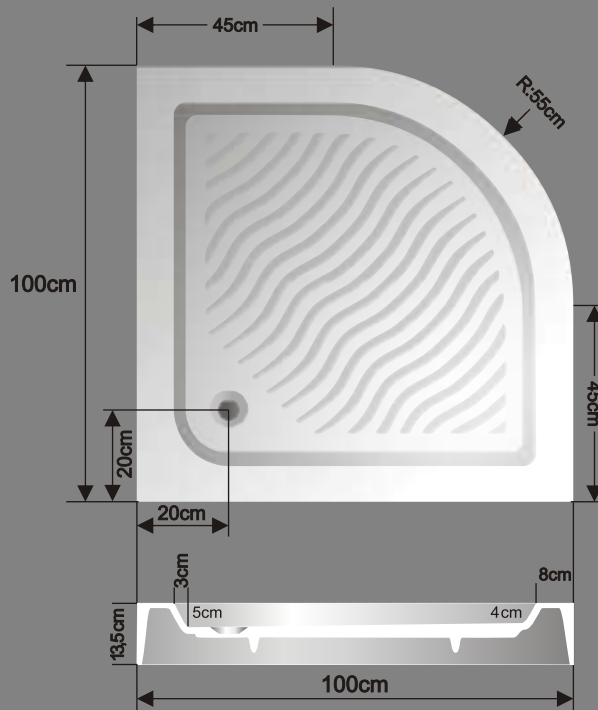
Beszerezés: ellenőrizzük, hogy a víz lefolyása megfelelő-e, és csak ezután építjük be a tálcát végleges helyére. A tálca falba nem építhető be, burkolt falhoz, aljzathoz kell illeszteni.

A tálca beillesztéséhez aláépítés nem kötelező, de javasolt.

Teherbírás: a zuhanytálcák teherbíró képessége 3000 kg/m^2 (Aláépítéssel vagy lábbal).

Anyaga: akril külső héj, üvegszálas műgyanta hordozón, belső merevítéssel.

Méretetek: az ismertetőben megjelenített méretek tájékoztató jellegűek, esetleges eltérések előfordulhatnak.



Állítható lábakon álló zuhanytálca.

Fürdőszoba berendezések

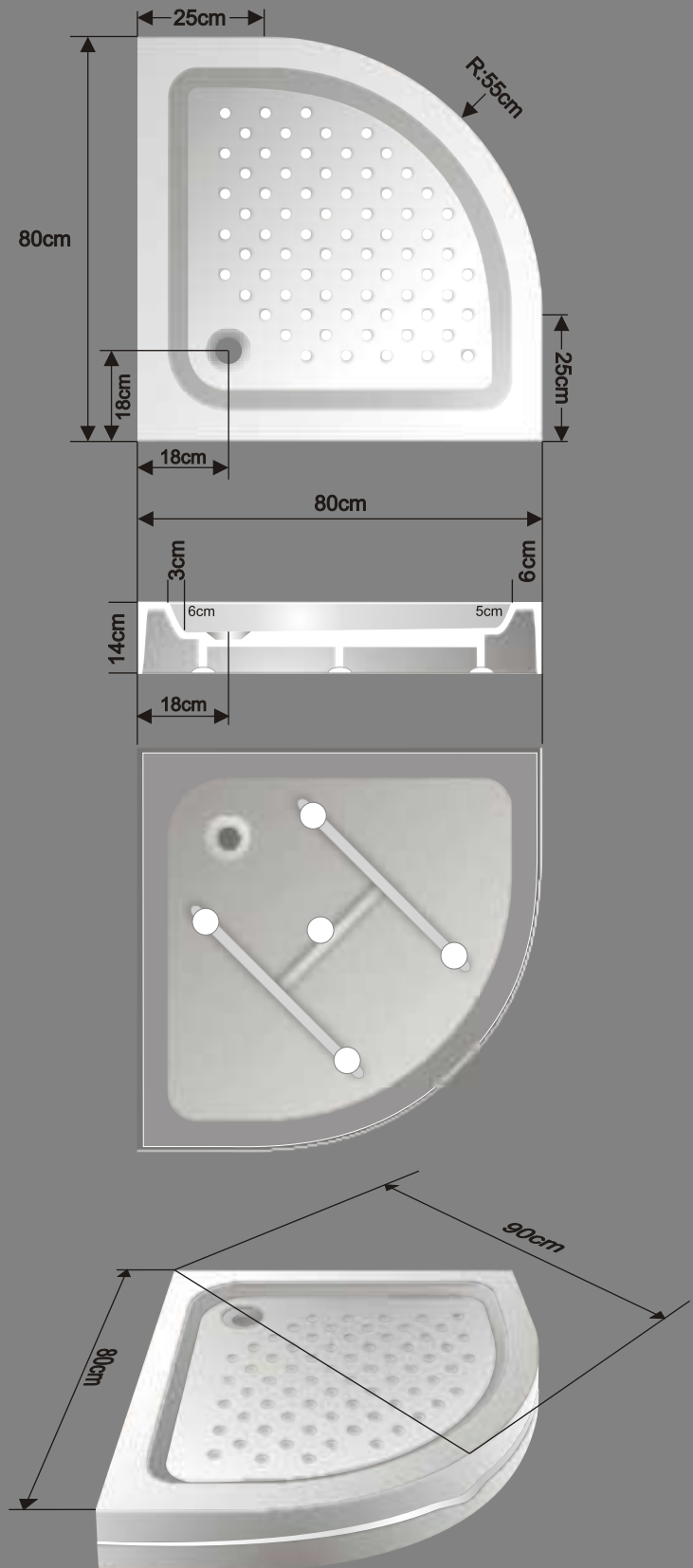
Állítható lábakon álló, negyedköríves Palermo A.IDN normálperemű tálcák. Három méretben: 80,90,100cm.

Beszereles: ellenőrizzük, hogy a víz lefolyása megfelelő-e, és csak ezután építsük be a tálcát végleges helyére. A tálca falba nem építhető be, burkolt falhoz, aljzathoz kell illeszteni. A tálca beillesztéséhez aláépítés nem kötelező, de javasolt.

Teherbírás: a zuhanytálcák teherbíró képessége 3000 kg/m² (Aláépítéssel vagy lábbal).

Anyaga: akril külső héj, üvegszálal műgyanta hordozón, belső merevítéssel.

Méretetek: az ismertetőben megjelenített méretek tájékoztató jellegűek, esetleges eltérések előfordulhatnak.



Állítható lábakon álló zuhanytálca.

Fürdőszoba berendezések

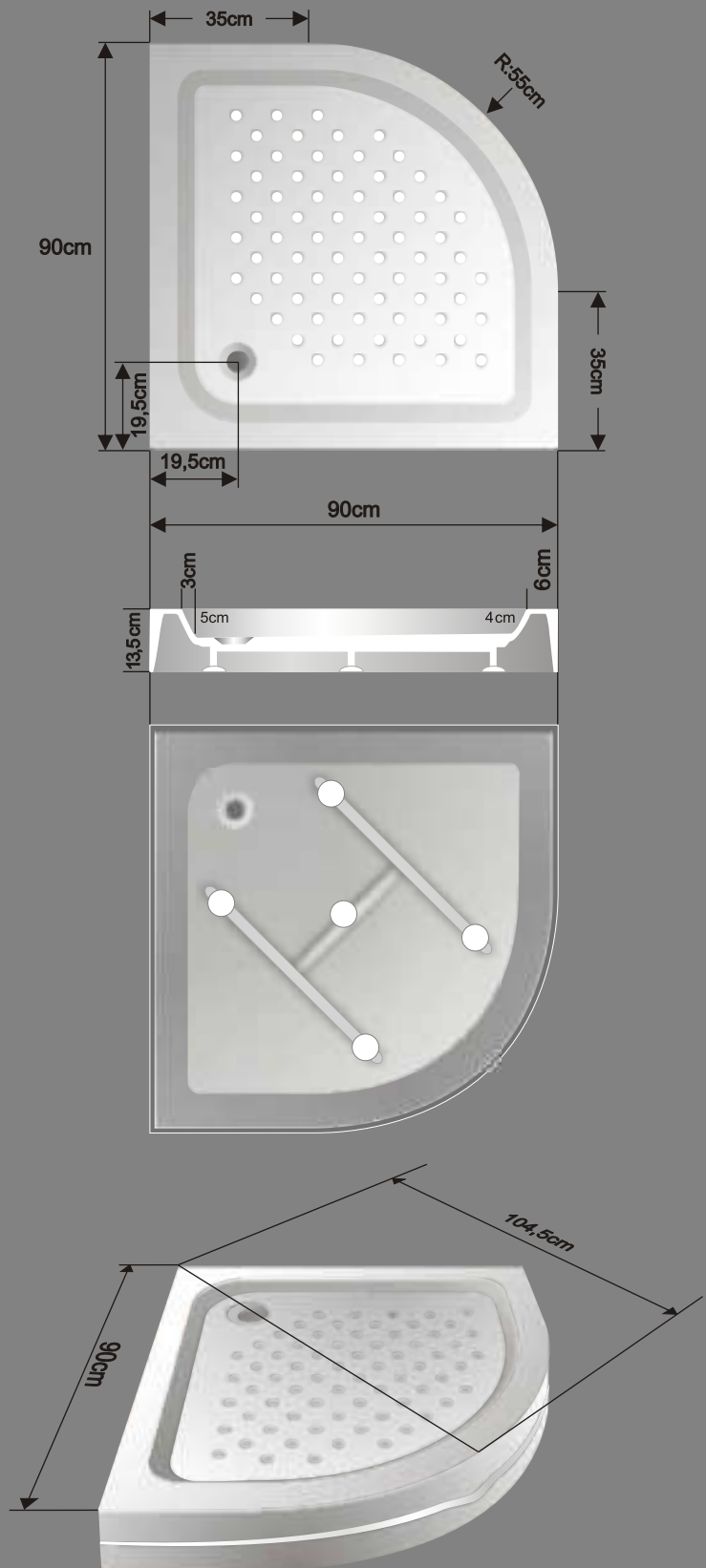
Állítható lábakon álló, negyedköríves Palermo A.IDN normálperemű tálca. Három méretben: 80,90,100cm.

Beszerezés: ellenőrizzük, hogy a víz lefolyása megfelelő-e, és csak ezután építsük be a tálcat végleges helyére. A tálca falba nem építhető be, burkolt falhoz, aljzathoz kell illeszteni. A tálca beillesztéséhez aláépítés nem kötelező, de javasolt.

Teherbírás: a zuhanytálcák teherbíró képessége 3000 kg/m^2 (Aláépítéssel vagy lábbal).

Anyaga: akril külső héj, üvegszálal műgyanta hordozón, belső merevítéssel.

Méretetek: az ismertetőben megjelenített méretek tájékoztató jellegűek, esetleges eltérések előfordulhatnak.



Állítható lábakon álló zuhanytálca.

Fürdőszoba berendezések

Állítható lábakon álló, negyedköríves Palermo A.IDN normálperemű tálca. Három méretben: 80,90,100cm.

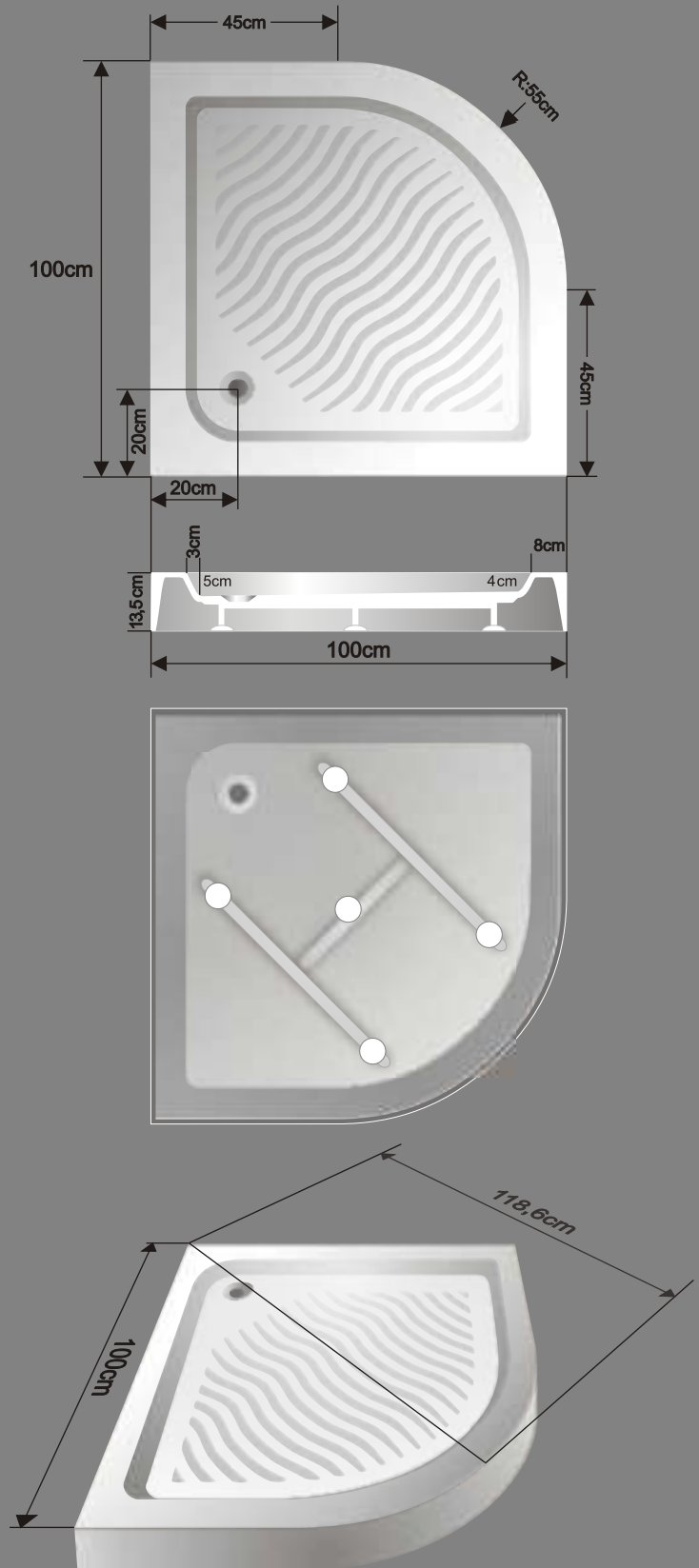
Beszereles: ellenőrizzük, hogy a víz lefolyása megfelelő-e, és csak ezután építsük be a tálcat végleges helyére. A tálca falba nem építhető be, burkolt falhoz, aljzathoz kell illeszteni.

A tálca beillesztéséhez aláépítés nem kötelező, de javasolt.

Teherbírás: a zuhanytálcák teherbíró képessége 3000 kg/m^2 (Aláépítéssel vagy lábbal).

Anyaga: akril külső héj, üvegszálal műgyanta hordozón, belső merevítéssel.

Méretetek: az ismertetőben megjelenített méretek tájékoztató jellegűek, esetleges eltérések előfordulhatnak.



Állítható lábakon álló zuhanytálca.

Fürdőszoba berendezések

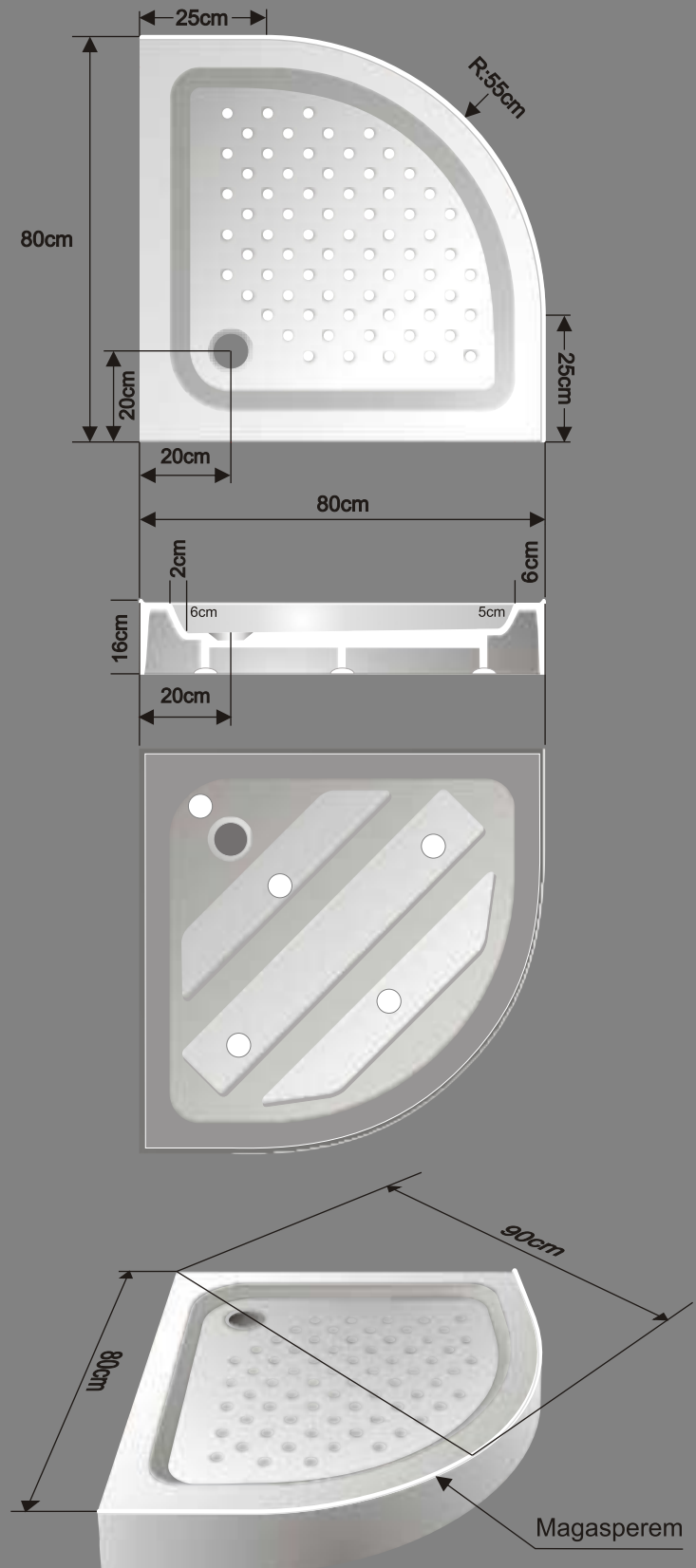
Állítható lábakon álló, negyedköríves Rimini AN.IDM magasperemű tálcák. Szoknya csak a magasperemű oldalon található. Méretek: 80,90,100cm.

Beszereles: ellenőrizzük, hogy a víz lefolyása megfelelő-e, és csak ezután építsük be a tálcát végleges helyére. A tálca falba nem építhető be, burkolt falhoz, aljzathoz kell illeszteni. A tálca beillesztéséhez aláépítés nem kötelező, de javasolt.

Teherbírás: a zuhanytálcák teherbíró képessége 3000 kg/m² (Aláépítéssel vagy lábbal).

Anyaga: akril külső héj, üvegszálal műgyanta hordozón, belső merevítéssel.

Méretek: az ismertetőben megjelenített méretek tájékoztató jellegűek, esetleges eltérések előfordulhatnak.



Állítható lábakon álló zuhanytálca.

Fürdőszoba berendezések

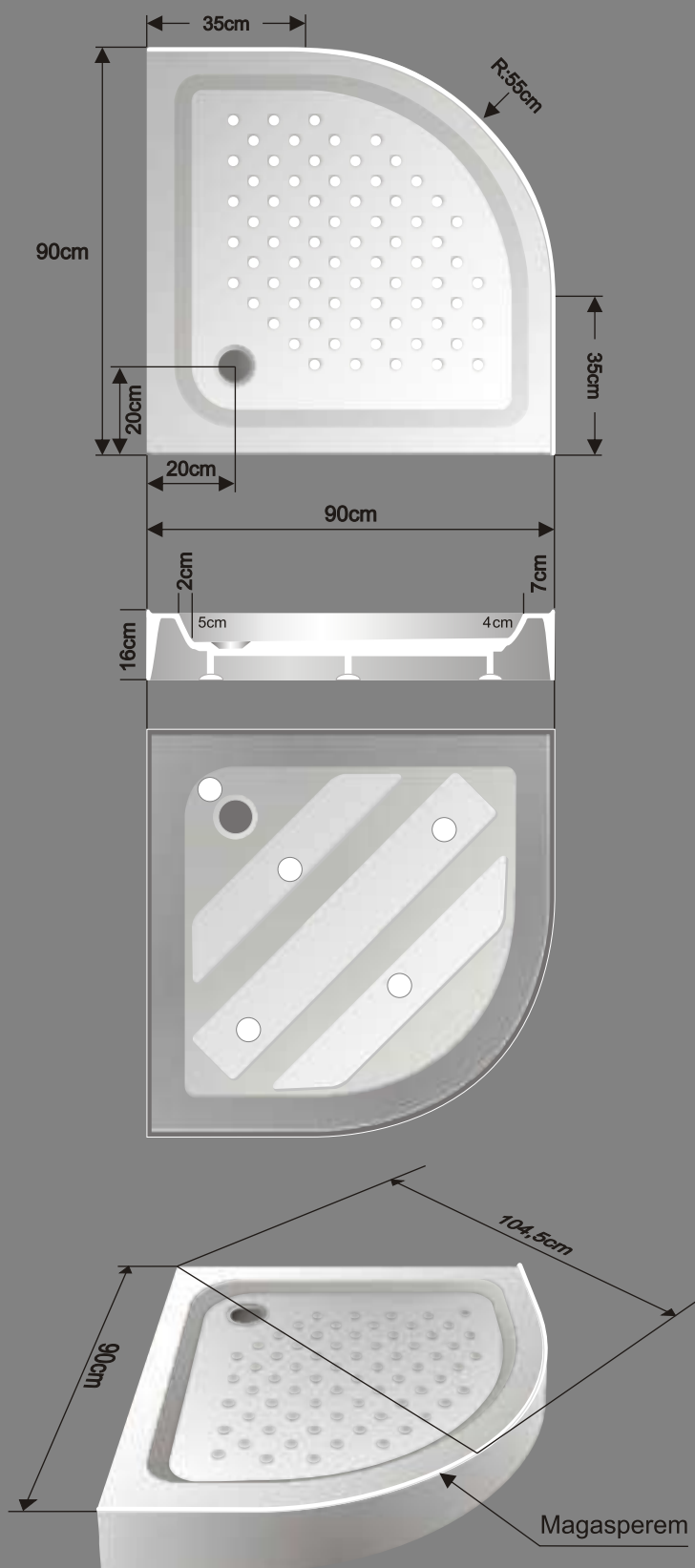
Állítható lábakon álló, negyedköríves Rimini AN.IDM magasperemű tálcák. Szoknya csak a magasperemű oldalon található. Méretek: 80,90,100cm.

Beszerezés: ellenőrizzük, hogy a víz lefolyása megfelelő-e, és csak ezután építsük be a tálcát végleges helyére. A tálca falba nem építhető be, burkolt falhoz, aljzathoz kell illeszteni. A tálca beillesztéséhez aláépítés nem kötelező, de javasolt.

Teherbírás: a zuhanytálcák teherbíró képessége 3000 kg/m² (Aláépítéssel vagy lábbal).

Anyaga: akril külső héj, üvegszálas műgyanta hordozón, belső merevítéssel.

Méretek: az ismertetőben megjelenített méretek tájékoztató jellegűek, esetleges eltérések előfordulhatnak.



Állítható lábakon álló zuhanytálca.

Fürdőszoba berendezések

Állítható lábakon álló, negyedköríves Rimini AN.IDM magasperemű tálca. Szoknya csak a magasperemű oldalon található. Méretek: 80,90,100cm.

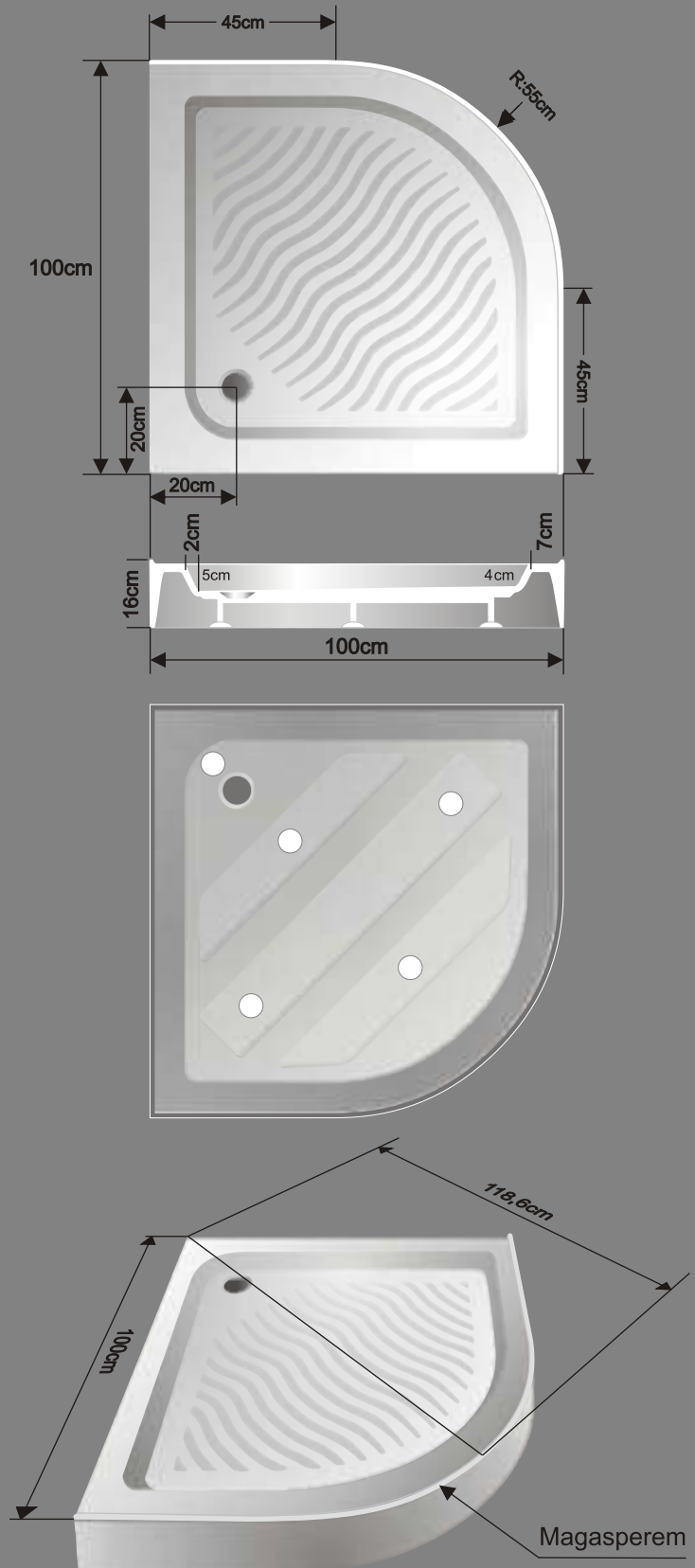
Beszereles: ellenőrizzük, hogy a víz lefolyása megfelelő-e, és csak ezután építsük be a tálcat végleges helyére. A tálca falba nem építhető be, burkolt falhoz, aljzathoz kell illeszteni.

A tálca beillesztéséhez aláépítés nem kötelező, de javasolt.

Teherbírás: a zuhanytálca teherbíró képessége 3000 kg/m^2 (Aláépítéssel vagy lábbal).

Anyaga: akril külső héj, üvegszálalás műgyanta hordozón, belső merevítéssel.

Méretek: az ismertetőben megjelenített méretek tájékoztató jellegűek, esetleges eltérések előfordulhatnak.



Állítható lábakon álló zuhanytálca.

Fürdőszoba berendezések

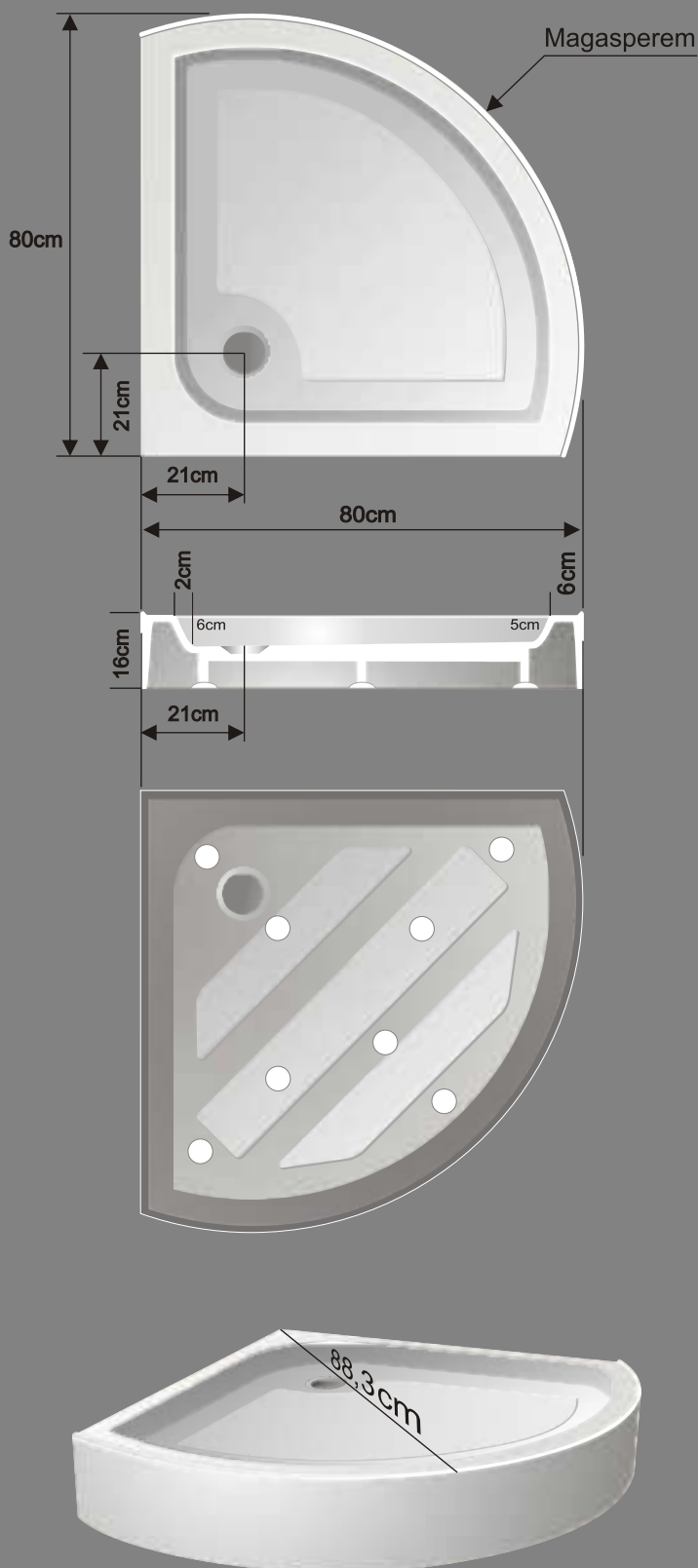
Állítható lábakon álló, félköríves Ravenna AN.IHM magasperemű tálca. Szoknya csak a magasperemű oldalon található. Háromféle méret: 80,90,100 cm.

Beszereles: ellenőrizzük, hogy a víz lefolyása megfelelő-e, és csak ezután építsük be a tálcát végleges helyére. A tálca falba nem építhető be, burkolt falhoz, aljzathoz kell illeszteni. A tálca beillesztéséhez aláépítés nem kötelező, de javasolt.

Teherbírás: a zuhanytálca teherbíró képessége 3000 kg/m² (Aláépítéssel vagy lábbal).

Anyaga: akril külső héj, üvegszálalás műgyanta hordozón, belső merevítéssel.

Méretek: az ismertetőben megjelenített méretek tájékoztató jellegűek, esetleges eltérések előfordulhatnak.



Fürdőszoba berendezések

Állítható lábakon álló, félköríves Ravenna AN.IHM magasperemű tálcák. Szoknya csak a magasperemű oldalon található. Háromféle méret: 80,90,100 cm.

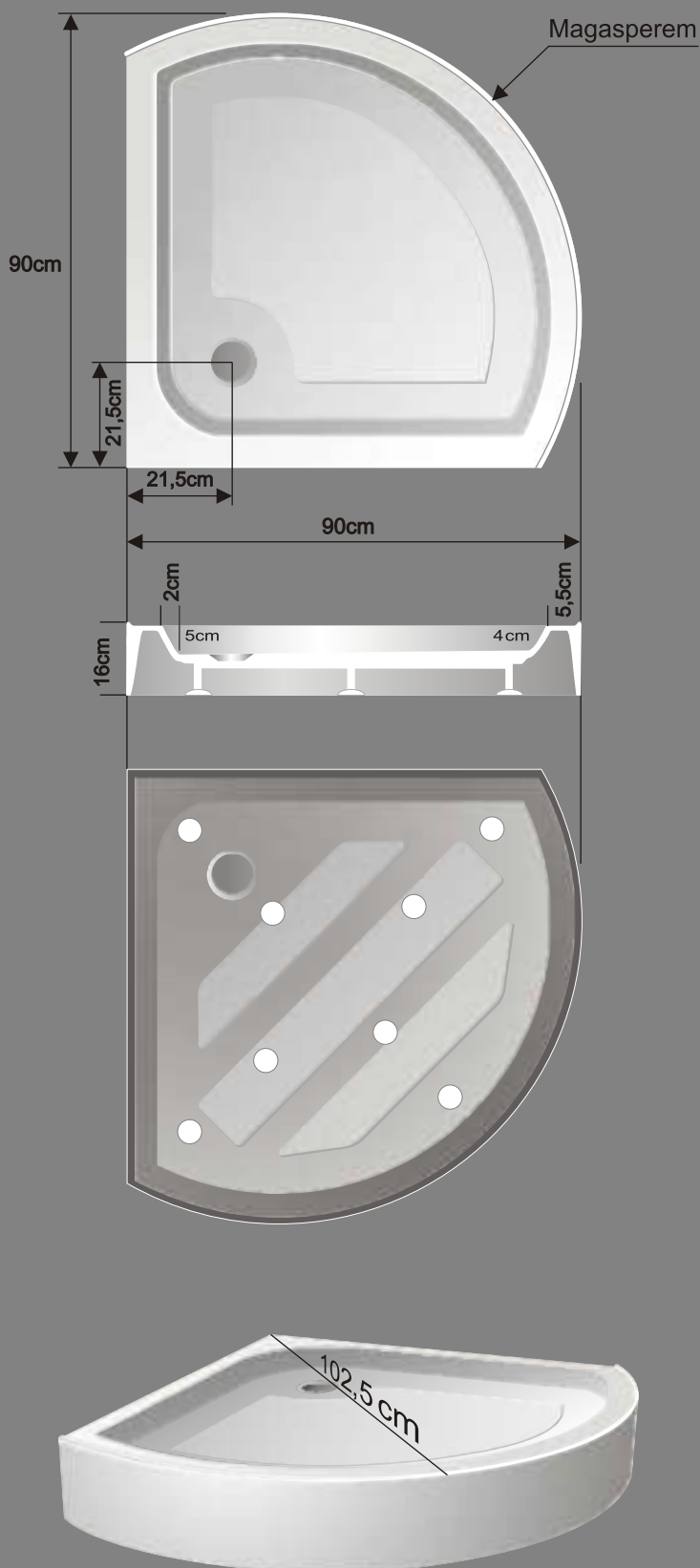
Beszerezés: ellenőrizzük, hogy a víz lefolyása megfelelő-e, és csak ezután építsük be a tálcát végleges helyére. A tálcát falba nem építhetjük be, burkolt falhoz, aljzathoz kell illeszteni. A tálcát beillesztéséhez aláépítés nem kötelező, de javasolt.

Teherbírás: a zuhanytálcák teherbíró képessége 3000 kg/m² (Aláépítéssel vagy lábbal).

Anyaga: akril külső héj, üvegszálalás műgyanta hordozón, belső merevítéssel.

Méret: az ismertetőben megjelölt méretek tájékoztató jellegűek, esetleges eltérések előfordulhatnak.

Állítható lábakon álló zuhanytálca.



Fürdőszoba berendezések

Állítható lábakon álló, félköríves Ravenna AN.IHM magasperemű tálca. Szoknya csak a magasperemű oldalon található. Háromféle méret: 80,90,100cm.

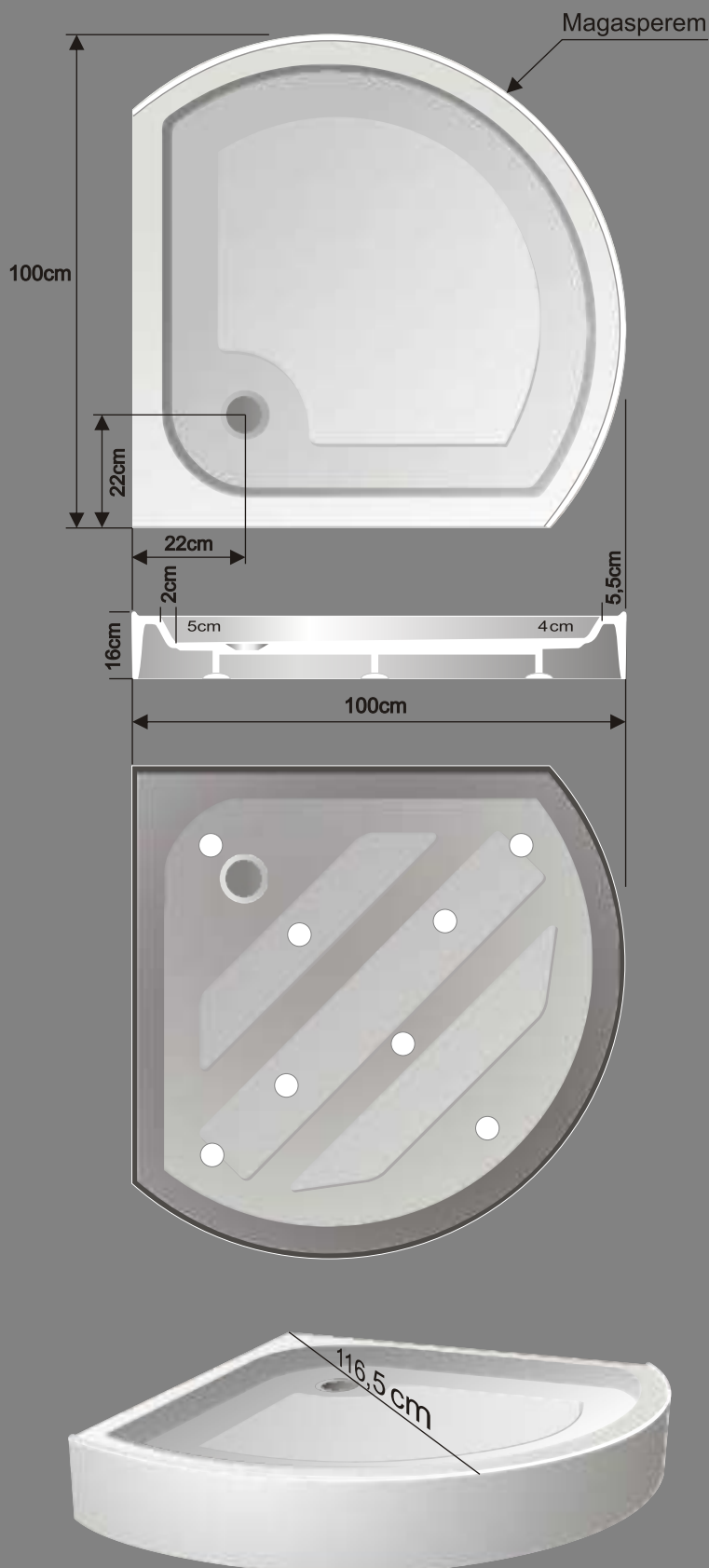
Beszerezés: ellenőrizzük, hogy a víz lefolyása megfelelő-e, és csak ezután építsük be a tálcát végleges helyére. A tálca falba nem építhető be, burkolt falhoz, aljzathoz kell illeszteni. A tálca beillesztéséhez aláépítés nem kötelező, de javasolt.

Teherbírás: a zuhanytálca teherbíró képessége 3000 kg/m² (Aláépítéssel vagy lábbal).

Anyaga: akril külső héj, üvegszálalás műgyanta hordozón, belső merevítéssel.

Méretek: az ismertetőben megjelölt méretek tájékoztató jellegűek, esetleges eltérések előfordulhatnak.

Állítható lábakon álló zuhanytálca.



Fürdőszoba berendezések

Önhordó, belsejében melegítésű, félköríves Firenze A.IHN normálperemű tálcák. Kétféle méretben: 90 és 100cm.

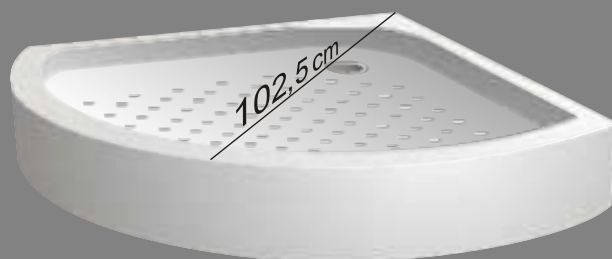
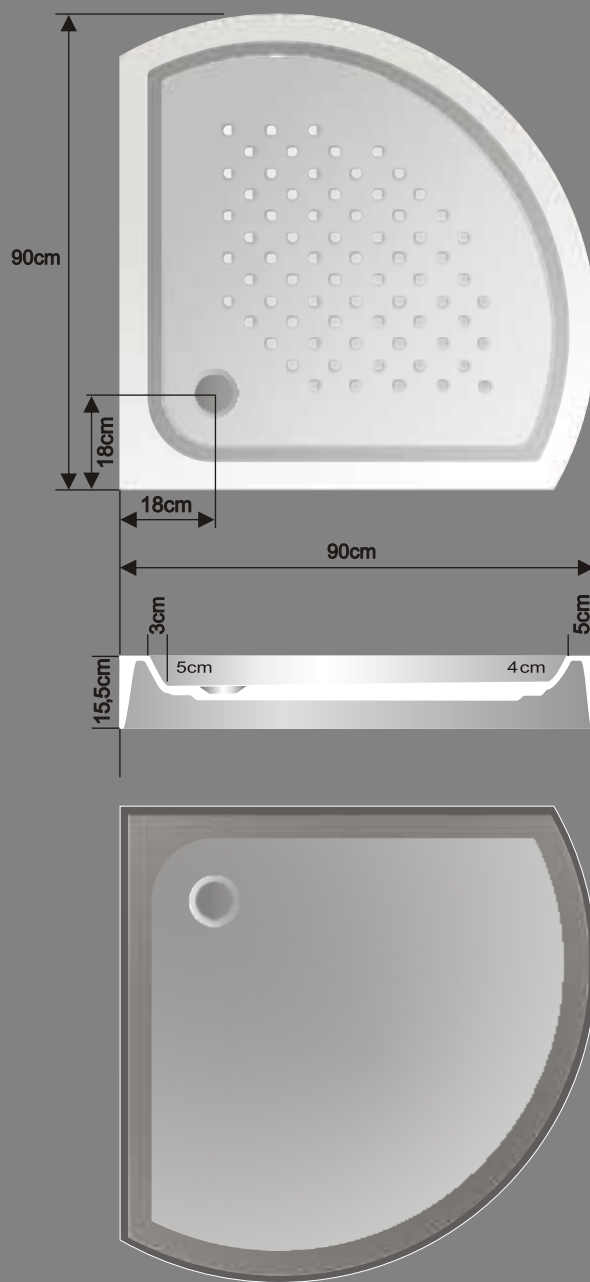
Beszerezés: ellenőrizzük, hogy a víz lefolyása megfelelő-e, és csak ezután építjük be a tálcát végleges helyére. A tálcát falba nem építhetjük be, burkolt falhoz, aljzathoz kell illeszteni. A tálcát beillesztéséhez aláépítés nem kötelező, de javasolt.

Teherbírás: a zuhanytálcák teherbíró képessége 3000 kg/m² (Aláépítéssel vagy lábbal).

Anyaga: akril külső héj, üvegszálalás műgyanta hordozón, belsejében melegítéssel.

Méret: az ismertetőben megjelölt méretek tájékoztató jellegűek, esetleges eltérések előfordulhatnak.

Önhordó, melegített zuhanytálca.



Fürdőszoba berendezések

Önhordó, belsemreveltű, félköríves Firenze A.IHN normálperemű tálcák. Kétféle méretben: 90 és 100cm.

Beszereles: ellenőrizzuk, hogy a víz lefolyása megfelelő-e, és csak ezután építsük be a tálcát végleges helyére. A tálcá falba nem építhető be, burkolt falhoz, aljzathoz kell illeszteni. A tálcá beillesztéséhez aláépítés nem kötelező, de javasolt.

Teherbírás: a zuhanytálcák teherbíró képessége 3000 kg/m² (Aláépítéssel vagy lábbal).

Anyaga: akril külső héj, üvegszálás műgyanta hordozón, belsemreveltéssel.

Méreték: az ismertetőben megjelölt méretek tájékoztató jellegűek, esetleges eltérések előfordulhatnak.

Önhordó, merevített zuhanytálca.

