

### Fürdőszoba berendezések

**VELENCE AN-6** négyzetes zuhanykabin. Két méretben: 80x100 és 80x120cm.

**Általános tudnivalók:** A kabinok megfelelő beépítésének általános szempontjai.  
1. Minden esetben ellenőrizni kell a tálcá beépítése előtt, hogy a víz lefolyása megfelelően működik-e!

2. A zuhanytálcát csak kész aljzathoz és falburkolathoz szabad illeszteni!

3. Fém alkatrészek, csavarok nem érintkezhetnek közvetlenül az üveggel, minden esetben alátétet, csőperselyt kell használni!

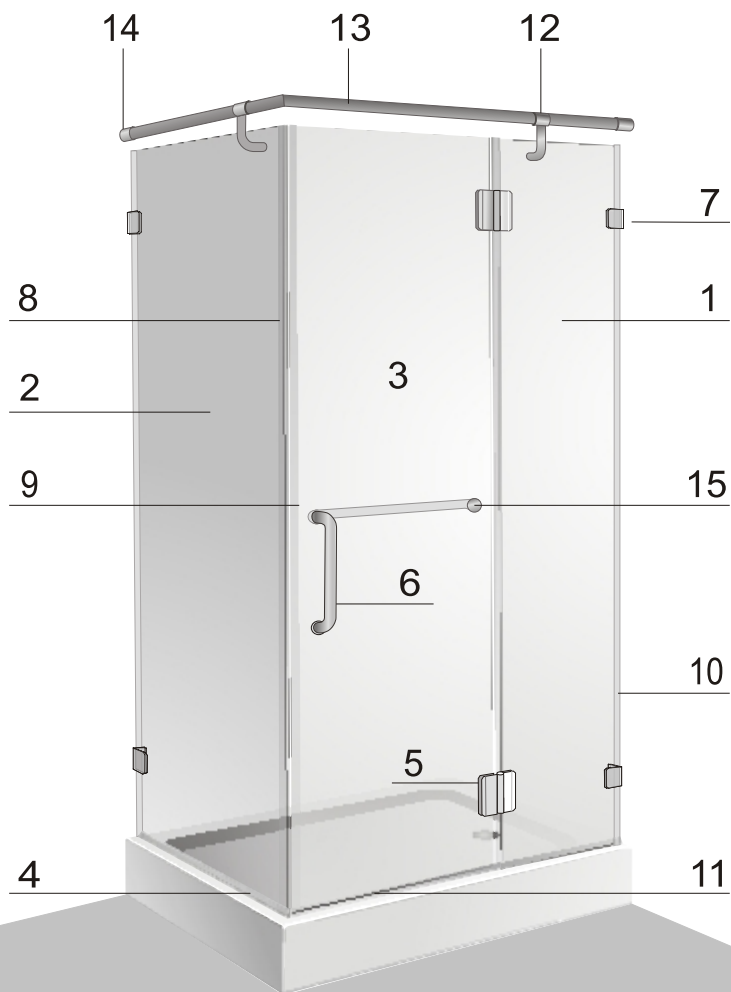
4. A kabin beállításánál elsődleges az ajtó megfelelő csukódása, a fal ferdeségéből adódó esetleges korrekciókhoz a rögzítő csavarokat kell használni!

**Anyagok:** 6 milliméteres edzett üveg, aluprofil, rozsdamentes acél csavarok, fogantyúk, és zsanérok, műanyag perselyek és csavar alátétek, műanyag tömítőcsíkok és mágnescsíkok.

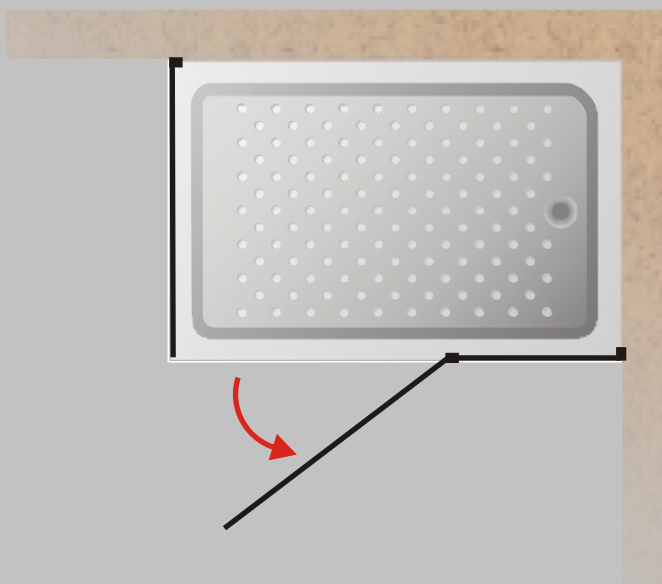
**Méretek:** az ismertetőben megjelenített méretek tájékoztató jellegűek, esetleges eltérések előfordulhatnak.

**Garancia:** Felhívjuk tisztelt figyelmét, hogy a garanciális jogok csak korlátozottan érvényesíthetőek, ha a beszerelést nem partnerszervízeink valamelyike végzi! A szervízek listája megtalálható a garancialevélen és a weboldalunkon, továbbá érdeklődni lehet a megadott elérhetőségeinken.

**Biztosítás:** minőségbiztosítási rendszerünkben adódóan néhány kabinat a gyártás folyamán összeszerelünk, ezek nem csökkent értékű termékek. Terméket csak eredeti csomagolásban cserélünk!



- |                                     |                             |
|-------------------------------------|-----------------------------|
| 1 oldalfal                          | 8 oldalfalra mágnescsík     |
| 2 oldalfal                          | 9 ajtóra mágnescsík         |
| 3 ajtó                              | 10 oldalfalra tömítőcsík    |
| 4 oldalfal tömítőcsík               | 11 ajtóra alsó tömítőcsík   |
| 5 szerelt zsanér                    | 12 oldalfal merevítő elem   |
| 6 ajtófogantyú                      | 13 oldalfal merevítő cső    |
| 7 sarokelem alátét és rögzítőcsavar | 14 merevítő cső falitartója |
|                                     | 15 ajtófogantyú zárógomb    |



### Fürdőszoba berendezések

**BIBIONE A-6** ötszögletű, nyílóajtós zuhanykabin. Méret: 80x80, 90x90, 100x100 cm.

**Általános tudnivalók:** A kabinok megfelelő beépítésének általános szempontjai.  
1. Minden esetben ellenőrizni kell a tálca beépítése előtt, hogy a víz lefolyása megfelelően működik-e!

2. A zuhanytálcát csak kész aljzathoz és falburkolathoz szabad illeszteni!

3. Fém alkatrészek, csavarok nem érintkezhetnek közvetlenül az üveggel, minden esetben alátétet, csőperselyt kell használni!

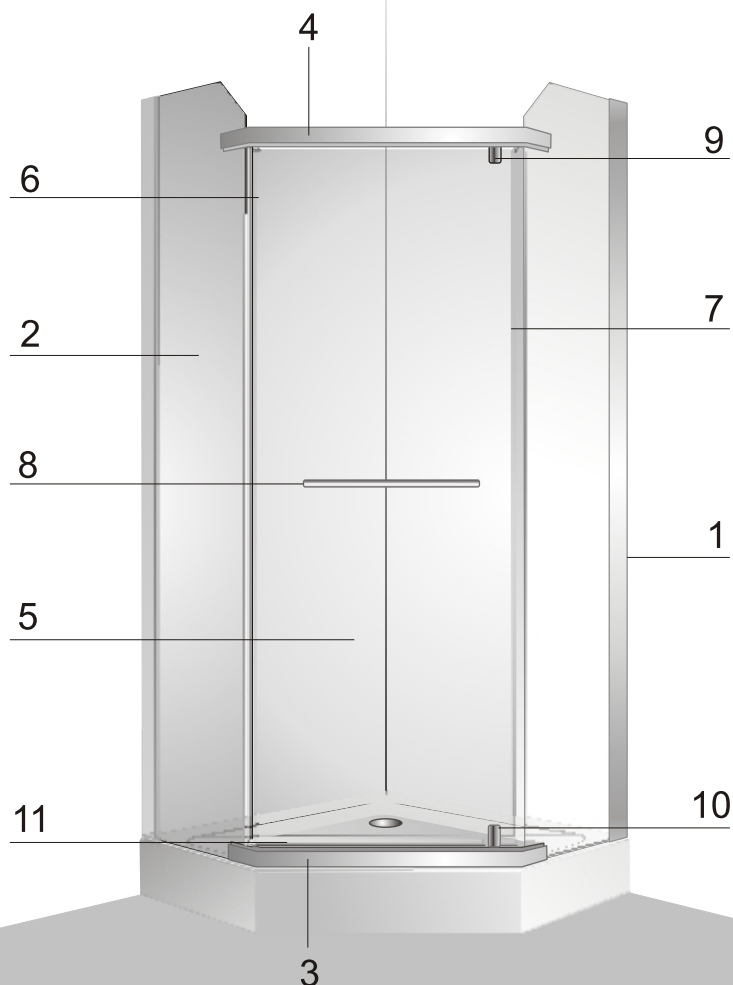
4. A kabin beállításánál elsődleges az ajtó megfelelő csukódása, a fal ferdeségéből adódó esetleges korrekciókhoz a rögzítő csavarokat kell használni!

**Anyagok:** 6 milliméteres edzett üveg, alumínium profilok, rozsdamentes acél forgócsapok, csavarok és fogantyú, műanyag perselyek és csavar alátétek, műanyag tömítőcsíkok és mágnescsíkok.

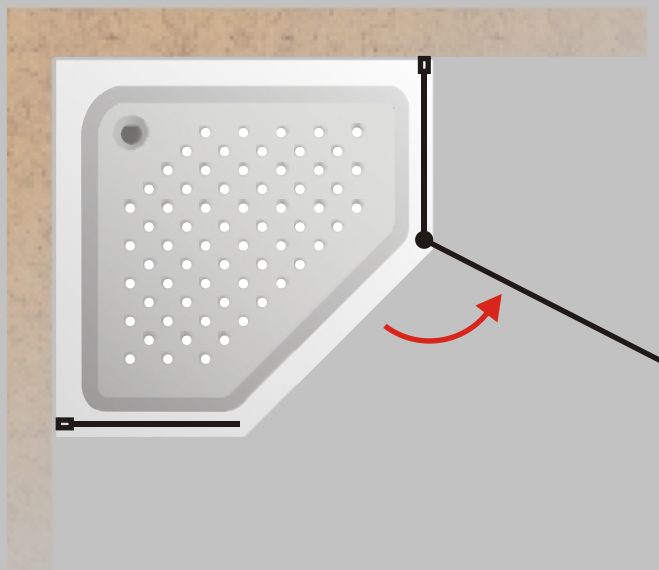
**Méretek:** az ismertetőben megjelenített méretek tájékoztató jellegűek, esetleges eltérések előfordulhatnak.

**Garancia:** Felhívjuk tisztelt figyelmét, hogy a garanciális jogok csak korlátozottan érvényesíthetőek, ha a beszerelést nem partnerszervízeink valamelyike végzi! A szervízek listája megtalálható a garancialevélen és a weboldalunkon, továbbá érdeklődni lehet a megadott elérhetőségeinken.

**Biztosítás:** minőségbiztosítási rendszerünkben adódóan néhány kabinat a gyártás folyamán összeszerelünk, ezek nem csökkent értékű termékek. Terméket csak eredeti csomagolásban cserélünk!



- |  |                        |
|--|------------------------|
| 1 külső és belső oldalfal-tartó profil | 6 ajtózáró mágnescsík  |
| 2 oldalfal                             | 7 ajtó tömítőcsík      |
| 3 alsó oldalfal összekötő              | 8 ajtónyitó fogantyú   |
| 4 felső oldalfal összekötő             | 9 felső forgócsap      |
| 5 ajtó                                 | 10 alsó forgócsap      |
|  | 11 tömítőprofil ajtóra |



### Fürdőszoba berendezések

**BIBIONE S-6** ötszögletű, nyílóajtós zuhanykabin. Méret: 100x100 cm.

**Általános tudnivalók:** A kabinok megfelelő beépítésének általános szempontjai.  
1. Minden esetben ellenőrizni kell a tálca beépítése előtt, hogy a víz lefolyása megfelelően működik-e!

2. A zuhanytálcát csak kész aljzathoz és falburkolathoz szabad illeszteni!

3. Fém alkatrészek, csavarok nem érintkezhetnek közvetlenül az üveggel, minden esetben alátétet, csőperselyt kell használni!

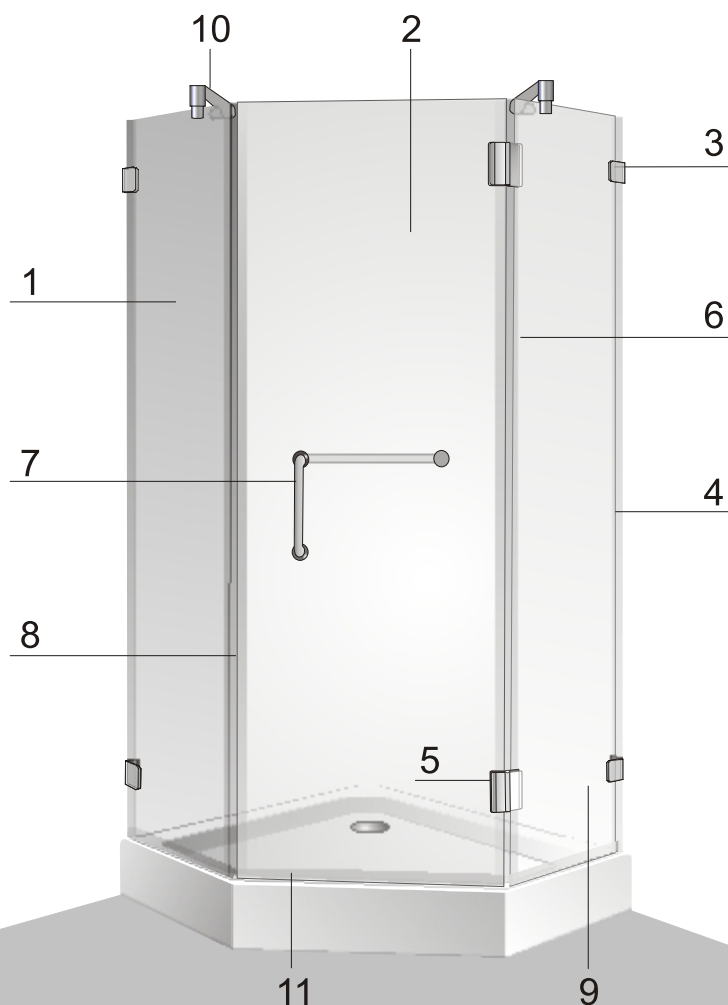
4. A kabin beállításánál elsődleges az ajtó megfelelő csukódása, a fal ferdeségéből adódó esetleges korrekciókhoz a rögzítő csavarokat kell használni!

**Anyagok:** 6 milliméteres edzett üveg, aluprofil, rozsdamentes acél csavarok, fogantyúk, és zsanérok, műanyag perselyek és csavar alátétek, műanyag tömítőcsíkok és mágnescsíkok.

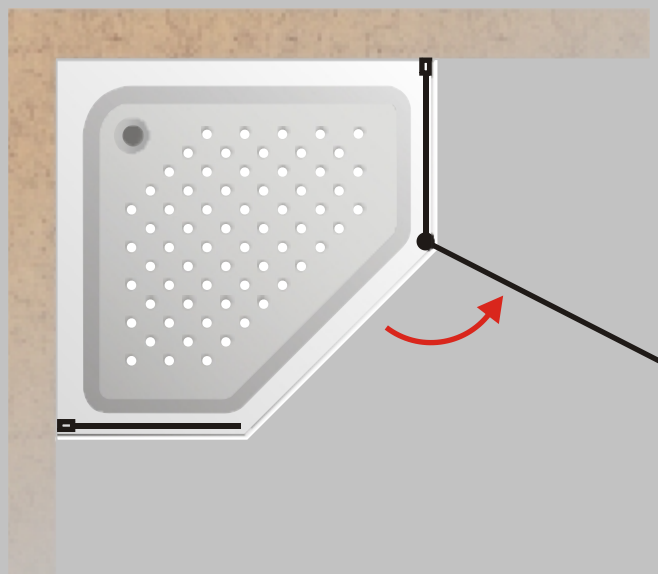
**Méreték:** az ismertetőben megjelenített méretek tájékoztató jellegűek, esetleges eltérések előfordulhatnak.

**Garancia:** Felhívjuk tisztelt figyelmét, hogy a garanciális jogok csak korlátozottan érvényesíthetőek, ha a beszerelést nem partnerszervízeink valamelyike végzi! A szervízek listája megtalálható a garancialevélen és a weboldalunkon, továbbá érdeklődni lehet a megadott elérhetőségeinken.

**Biztosítás:** minőségbiztosítási rendszerünkben adódóan néhány kabinat a gyártás folyamán összeszerelünk, ezek nem csökkent értékű termékek. Terméket csak eredeti csomagolásban cserélünk!



- |                           |  |
|---------------------------|--|
| 1 oldalfal                | 7 ajtófogantyúk                        |
| 2 ajtó                    | 8 ajtóra mágnescsík                    |
| 3 oldalfaltartó sarokelem | 9 sarokelemhez rögzítőcsavar és alátét |
| 4 oldalfalra tömítőcsík   | 10 oldalfal kitémasztó                 |
| 5 szerelt zsanér          | 11 ajtóra vízvető                      |
| 6 oldalfalra vízvető      |  |



### Fürdőszoba berendezések

**PALERMO A-6** negyedköríves, tolóajtós zuhanykabin. Méretek: 80x80, 90x90, 100x100cm.

**Általános tudnivalók:** A kabinok megfelelő beépítésének általános szempontjai.  
1. Minden esetben ellenőrizni kell a tálca beépítése előtt, hogy a víz lefolyása megfelelően működik-e!

2. A zuhanytálcát csak kész aljzathoz és falburkolathoz szabad illeszteni!

3. Fém alkatrészek, csavarok nem érintkezhetnek közvetlenül az üveggel, minden esetben alátétet, csőperselyt kell használni!

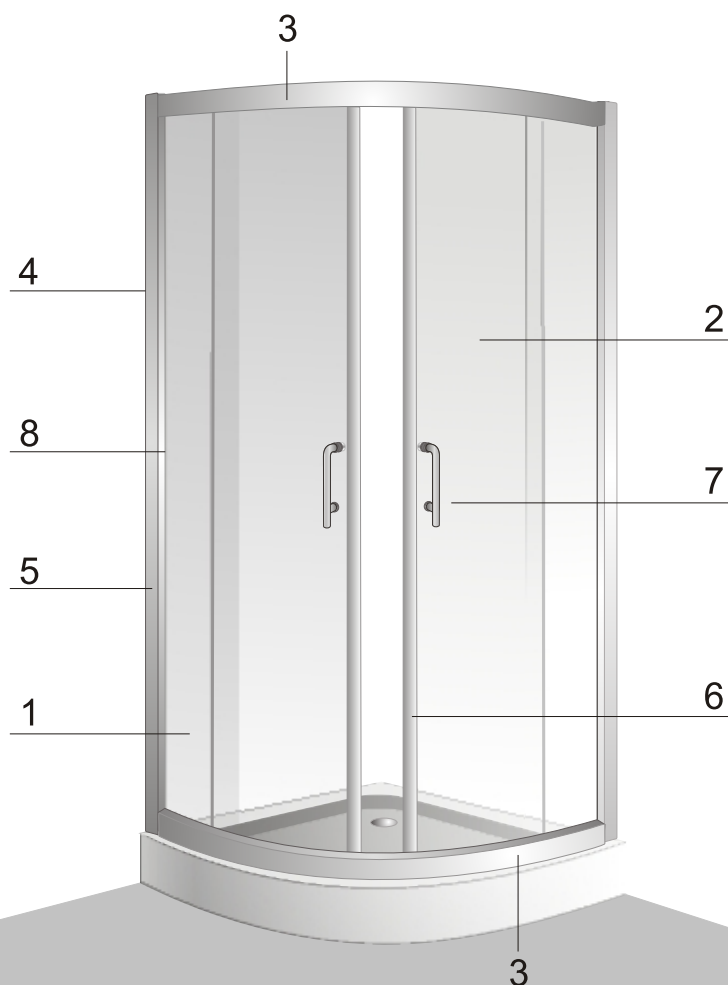
4. A kabin beállításánál elsődleges az ajtó megfelelő csukódása, a fal ferdeségéből adódó esetleges korrekciókhoz a rögzítő csavarokat kell használni!

**Anyagok:** 6 milliméteres edzett üveg, alumínium profil és, rozsdamentes acél csavarok, görgők, fogantyúk, műanyag perselyek és csavar alátétek, műanyag tömítőcsíkok és mágnescsíkok.

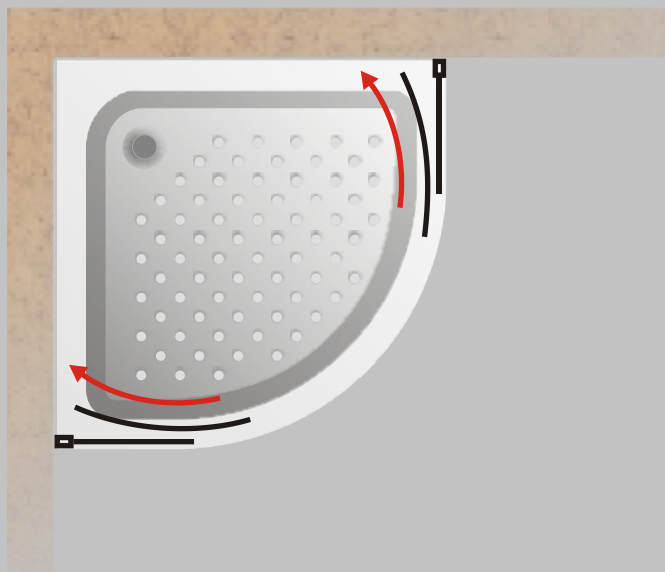
**Méretek:** az ismertetőben megjelenített méretek tájékoztató jellegűek, esetleges eltérések előfordulhatnak.

**Garancia:** Felhívjuk tisztelt figyelmét, hogy a garanciális jogok csak korlátozottan érvényesíthetőek, ha a beszerelést nem partnerszervízeink valamelyike végzi! A szervízek listája megtalálható a garancialevélen és a weboldalunkon, továbbá érdeklődni lehet a megadott elérhetőségeinken.

**Biztosítás:** minőségbiztosítási rendszerünkben adódóan néhány kabinat a gyártás folyamán összeszerelünk, ezek nem csökkent értékű termékek. Terméket csak eredeti csomagolásban cserélünk!



- |                       |                          |
|-----------------------|--------------------------|
| 1 oldalfal            | 5 oldalfalzáró aluprofil |
| 2 görgős ajtó         | 6 ajtóra mágnescsík      |
| 3 vezetősín           | 7 ajtófogantyú           |
| 4 kabinrögzítő profil | 8 oldalfalra tömítőcsík  |



### Fürdőszoba berendezések

**VERONA A-6** negyedköríves, nyílóajtós kabin. Méretek: 80x80, 90x90, 100x100 cm.

**Általános tudnivalók:** A kabinok megfelelő beépítésének általános szempontjai.  
1. Minden esetben ellenőrizni kell a tálca beépítése előtt, hogy a víz lefolyása megfelelően működik-e!

2. A zuhanytálcát csak kész aljzathoz és falburkolathoz szabad illeszteni!

3. Fém alkatrészek, csavarok nem érintkezhetnek közvetlenül az üveggel, minden esetben alátétet, csőperselyt kell használni!

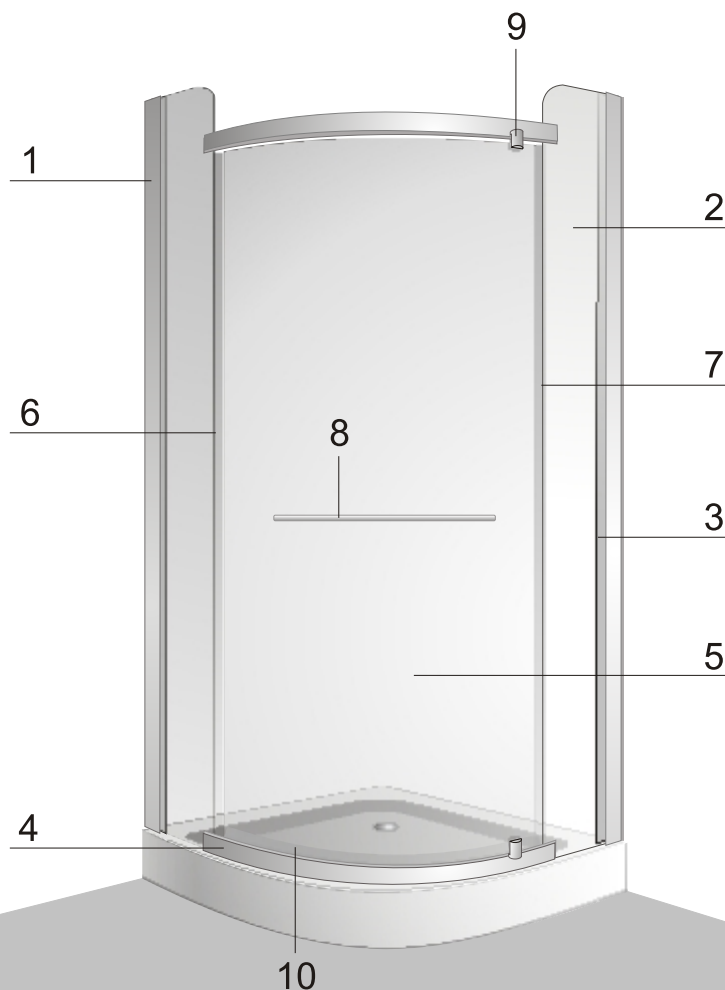
4. A kabin beállításánál elsődleges az ajtó megfelelő csukódása, a fal ferdeségéből adódó esetleges korrekciókhoz a rögzítő csavarokat kell használni!

**Anyagok:** 6 milliméteres edzett üveg, alumínium profilok, rozsdamentes acél forgócsapok, csavarok és fogantyú, műanyag perselyek és csavar alátétek, műanyag tömítőcsíkok és mágnescsíkok.

**Méretek:** az ismertetőben megjelenített méretek tájékoztató jellegűek, esetleges eltérések előfordulhatnak.

**Garancia:** Felhívjuk tisztelt figyelmét, hogy a garanciális jogok csak korlátozottan érvényesíthetőek, ha a beszerelést nem partnerszervízeink valamelyike végzi! A szervízek listája megtalálható a garancialevélen és a weboldalunkon, továbbá érdeklődni lehet a megadott elérhetőségeinken.

**Biztosítás:** minőségbiztosítási rendszerünkben adódóan néhány kabinat a gyártás folyamán összeszerelünk, ezek nem csökkent értékű termékek. Terméket csak eredeti csomagolásban cserélünk!



1 oldalfaltartó profil

2 oldalfal

3 záróprofil oldalfaltartóhoz

4 oldalfal összekötő

5 ajtó

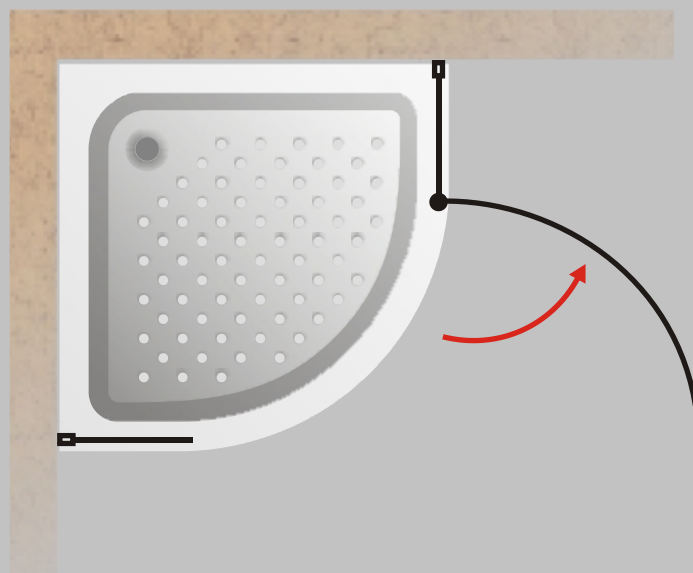
6 ajtózáró mágnescsík

7 tömítőcsík ajtóra

8 ajtónyitó fogantyú

9 forgócsap ajtóhoz

10 tömítőprofil ajtóra



### Fürdőszoba berendezések

**RIMINI AN-6** negyedköríves, kétszárnyú kabin. Méretek: 80x80, 90x90, 100x100cm.

**Általános tudnivalók:** A kabinok megfelelő beépítésének általános szempontjai.  
**1.** Minden esetben ellenőrizni kell a tálca beépítése előtt, hogy a víz lefolyása megfelelően működik-e!  
**2.** A zuhanytálcát csak kész aljzathoz és falburkolathoz szabad illeszteni!

**3.** Fém alkatrészek, csavarok nem érintkezhetnek közvetlenül az üveggel, minden esetben alátétet, csőperselyt kell használni!

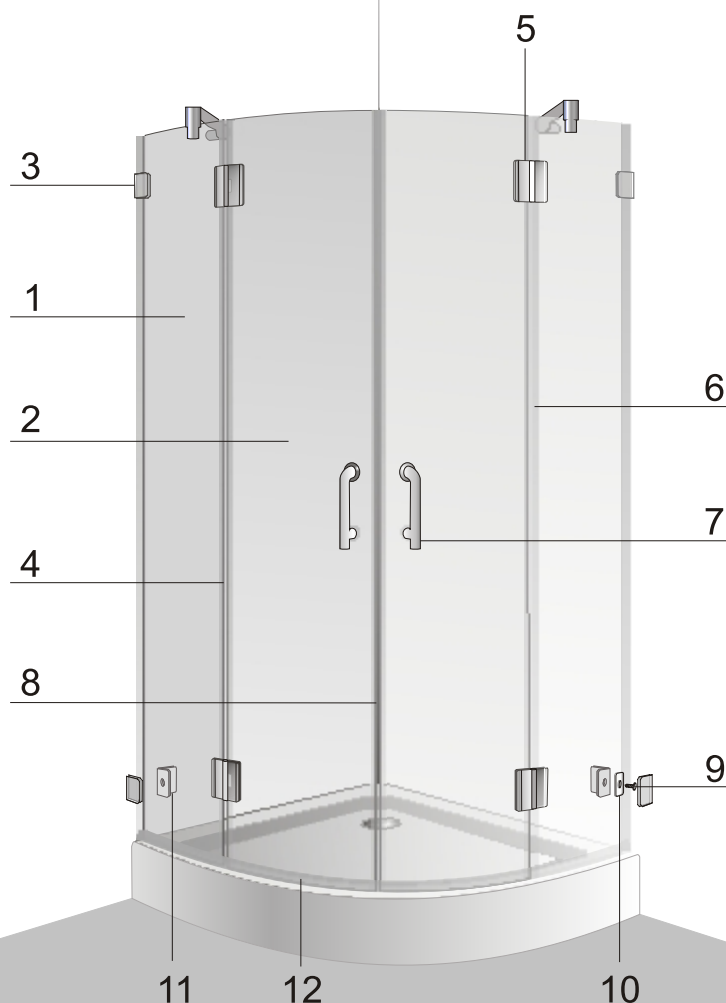
**4.** A kabin beállításánál elsődleges az ajtó megfelelő csukódása, a fal ferdeségéből adódó esetleges korrekciókhoz a rögzítő csavarokat kell használni!

**Anyagok:** 6 milliméteres edzett üveg, aluprofil, rozsdamentes acél csavarok, fogantyúk, és zsanérok, műanyag perselyek és csavar alátétek, műanyag tömítőcsíkok és mágnescsíkok.

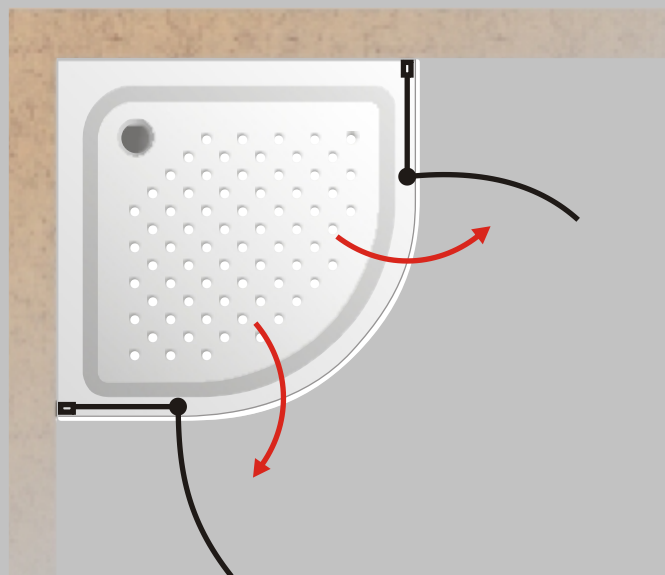
**Méretek:** az ismertetőben megjelenített méretek tájékoztató jellegűek, esetleges eltérések előfordulhatnak.

**Garancia:** Felhívjuk tisztelt figyelmét, hogy a garanciális jogok csak korlátozottan érvényesíthetőek, ha a beszerelést nem partnerszervízeink valamelyike végzi! A szervízek listája megtalálható a garancialevélen és a weboldalunkon, továbbá érdeklődni lehet a megadott elérhetőségeinken.

**Biztosítás:** minőségbiztosítási rendszerünkben adódóan néhány kabinat a gyártás folyamán összeszerelünk, ezek nem csökkent értékű termékek. Terméket csak eredeti csomagolásban cserélünk!



- |                           |                                    |
|---------------------------|------------------------------------|
| 1 oldalfal                | 8 ajtóra mágnescsík                |
| 2 ajtó                    | 9 sarokelemhez rögzítőcsavar       |
| 3 oldalfaltartó sarokelem | 10 rögzítőcsavarhoz műanyag alátét |
| 4 oldalfalra tömítőcsík   | 11 oldalfal kitámasztó             |
| 5 szerelt zsanér          | 12 ajtóra vízvető                  |
| 6 oldalfalra vízvető      |                                    |
| 7 ajtófogantyú            |                                    |



### Fürdőszoba berendezések

**RAVENNA AN-6** félköríves, kétszárnyú kabin. Méretek: 80x80, 90x90, 100x100 cm.

**Általános tudnivalók:** A kabinok megfelelő beépítésének általános szempontjai.  
1. Minden esetben ellenőrizni kell a tálca beépítése előtt, hogy a víz lefolyása megfelelően működik-e!

2. A zuhanytálcát csak kész aljzathoz és falburkolathoz szabad illeszteni!

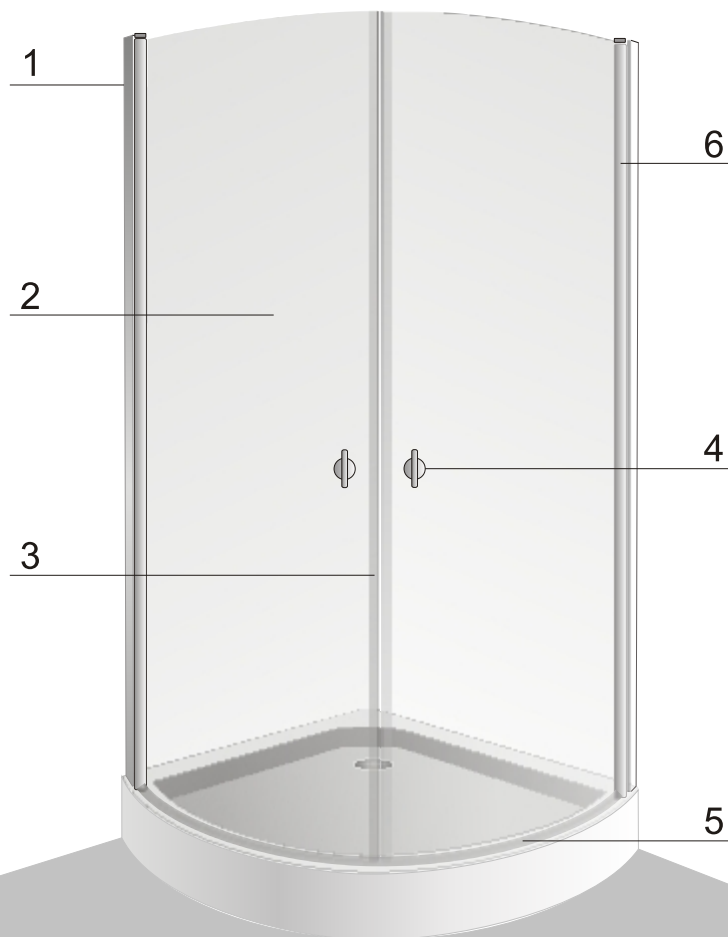
3. Fém alkatrészek, csavarok nem érintkezhetnek közvetlenül az üveggel, minden esetben alátétet, csőperselyt kell használni!  
4. A kabin beállításánál elsődleges az ajtó megfelelő csukódása, a fal ferdeségéből adódó esetleges korrekciókhoz a rögzítő csavarokat kell használni!

**Anyagok:** 6 milliméteres edzett üveg, alumínium profil és oszlopzsánér, rozsdamentes acél csavarok és fogantyúk, műanyag perselyek és csavar alátétek, műanyag tömítőcsík és mágnescsík.

**Méretek:** az ismertetőben megjelenített méretek tájékoztató jellegűek, esetleges eltérések előfordulhatnak.

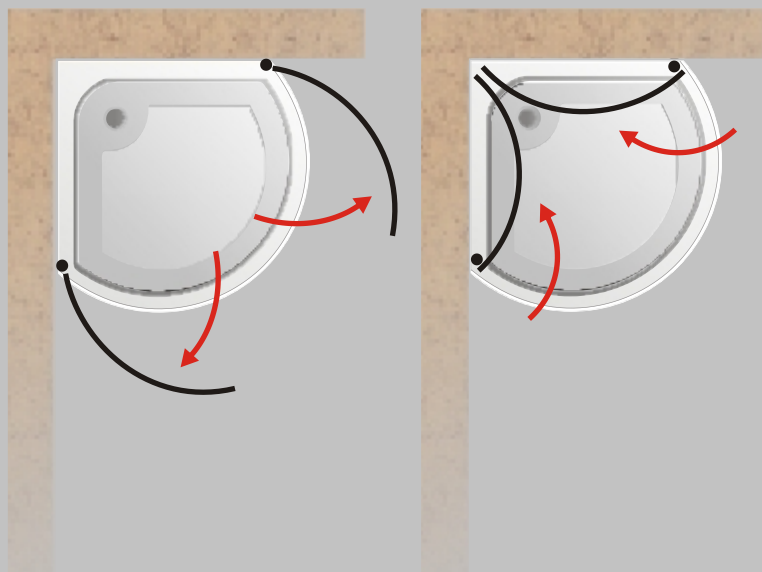
**Garancia:** Felhívjuk tisztelt figyelmét, hogy a garanciális jogok csak korlátozottan érvényesíthetőek, ha a beszerelést nem partnerszervízeink valamelyike végzi! A szervízek listája megtalálható a garancialevélen és a weboldalunkon, továbbá érdeklődni lehet a megadott elérhetőségeinken.

**Biztosítás:** minőségbiztosítási rendszerünkben adódóan néhány kabinat a gyártás folyamán összeszerelünk, ezek nem csökkent értékű termékek. Terméket csak eredeti csomagolásban cserélünk!



- 1 tartósín
- 2 szerelt ajtó
- 3 mágneses műanyagprofil

- 4 ajtófogantyú
- 5 tömítőprofil ajtóra
- 6 oszlopzsánér



### Fürdőszoba berendezések

**FIRENZE A-6** félköríves, tolóajtós zuhanykabin. Méretek: 90x90, 100x100 cm.

**Általános tudnivalók:** A kabinok megfelelő beépítésének általános szempontjai.  
 1. Minden esetben ellenőrizni kell a tálca beépítése előtt, hogy a víz lefolyása megfelelően működik-e!

2. A zuhanytálcát csak kész aljzathoz és falburkolathoz szabad illeszteni!

3. Fém alkatrészek, csavarok nem érintkezhetnek közvetlenül az üveggel, minden esetben alátétet, csőperselyt kell használni!

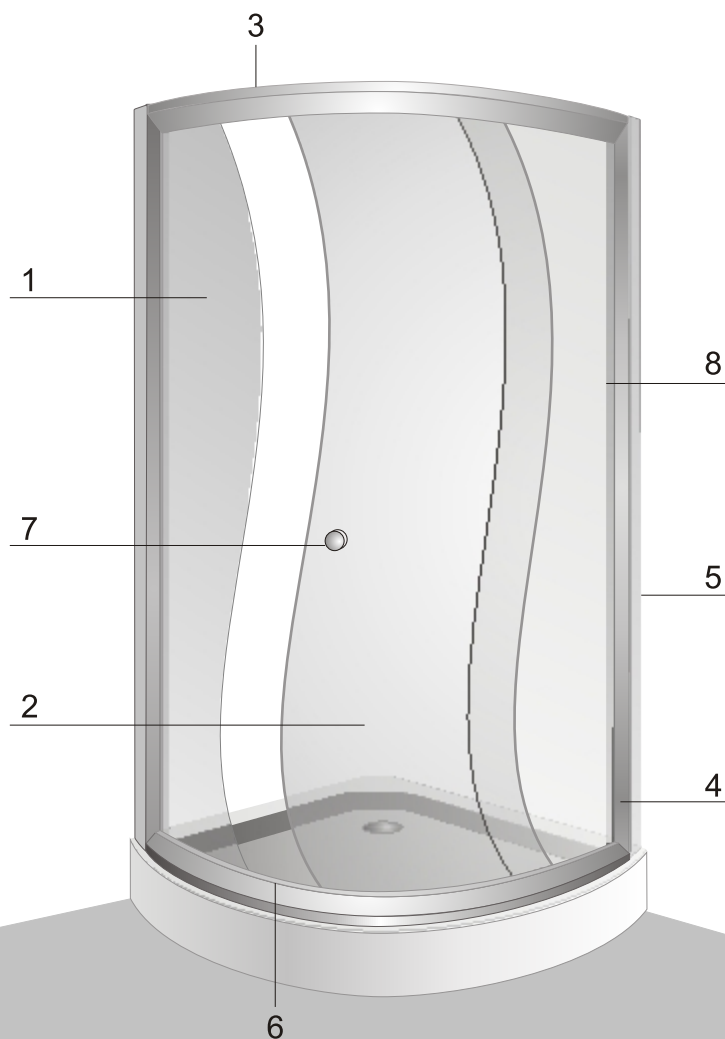
4. A kabin beállításánál elsődleges az ajtó megfelelő csukódása, a fal ferdeségéből adódó esetleges korrekciókhoz a rögzítő csavarokat kell használni!

**Anyagok:** 6 milliméteres edzett üveg, alumínium profil és, rozsdamentes acél csavarok, görgők, fogantyú, műanyag perselyek és csavar alátétek, műanyag tömítőcsíkok és mágnescsíkok.

**Méretek:** az ismertetőben megjelenített méretek tájékoztató jellegűek, esetleges eltérések előfordulhatnak.

**Garancia:** Felhívjuk tisztelt figyelmét, hogy a garanciális jogok csak korlátozottan érvényesíthetőek, ha a beszerelést nem partnerszervízeink valamelyike végzi! A szervízek listája megtalálható a garancialevélen és a weboldalunkon, továbbá érdeklődni lehet a megadott elérhetőségeinken.

**Biztosítás:** minőségbiztosítási rendszerünkben adódóan néhány kabinat a gyártás folyamán összeszerelünk, ezek nem csökkent értékű termékek. Terméket csak eredeti csomagolásban cserélünk!



- |                       |                          |
|-----------------------|--------------------------|
| 1 oldalfal            | 5 oldalfalzáró aluprofil |
| 2 görgős ajtó         | 6 vízzáró profil         |
| 3 vezetősín           | 7 ajtófogantyú           |
| 4 kabinrögzítő profil | 8 oldalfalra tömítőcsík  |

