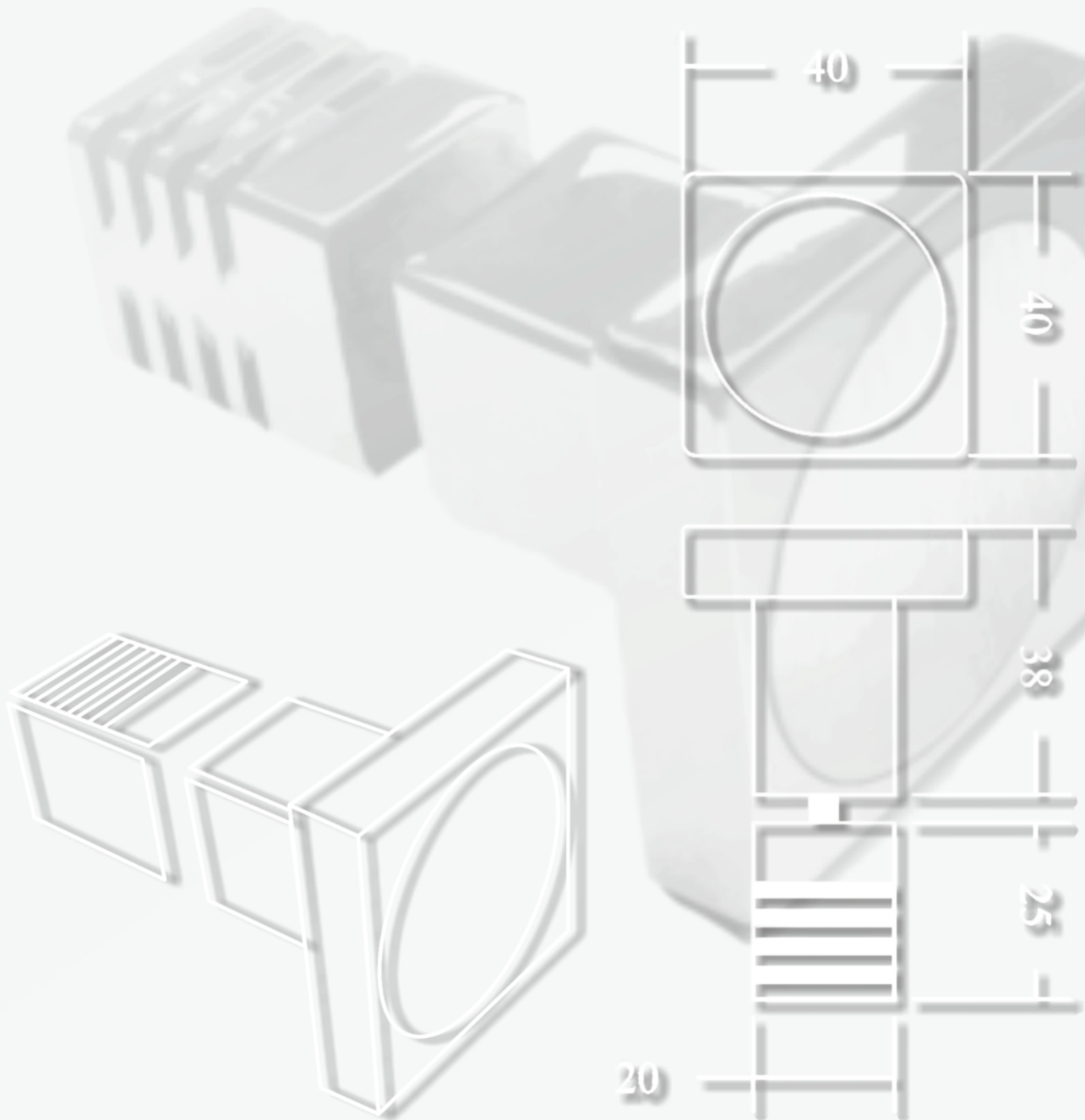


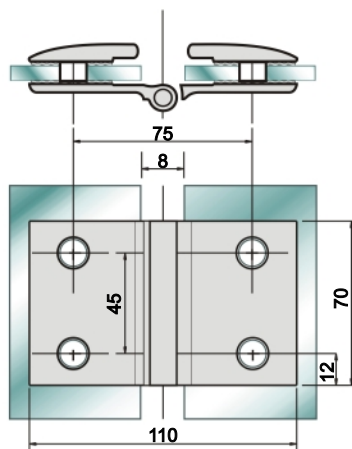
## RK 2008 szerelvénylista



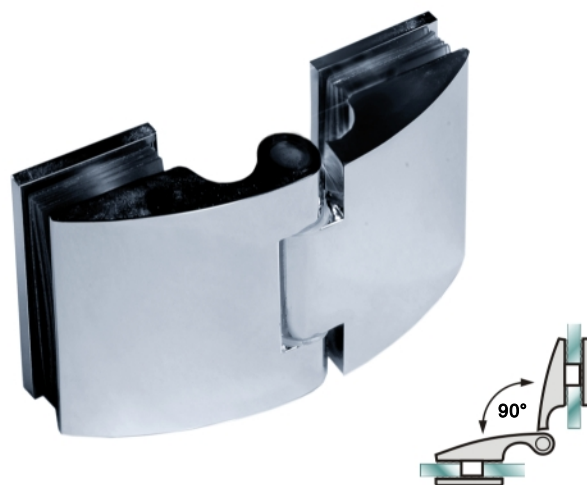
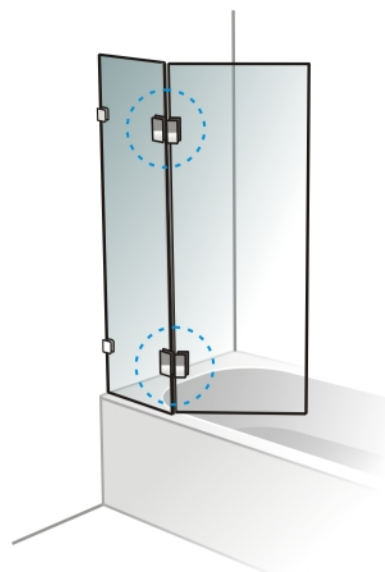
# RK-2008 üveg-üveg zsanérok



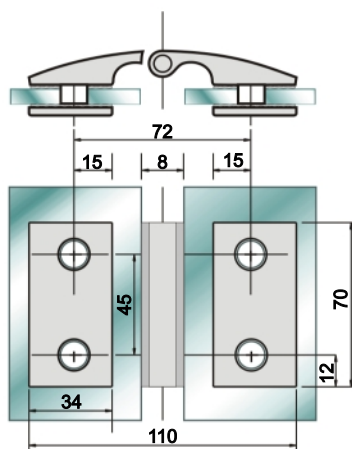
OXB 772



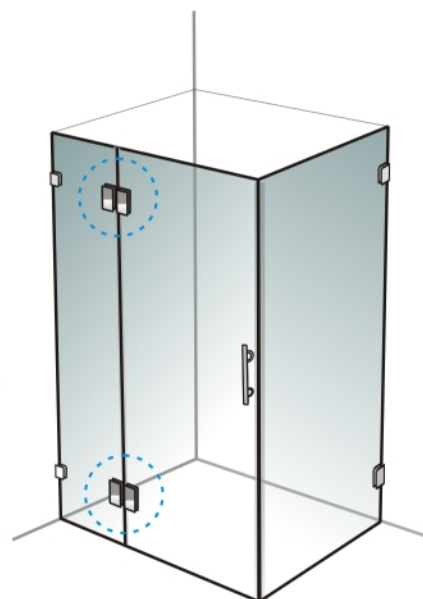
Kinyúlás a forgóponttól: 800 mm  
 Terhelhetőség: 50 kg  
 Méret: 6, 8, és 10mm-es üveghez  
 Anyaga: réz krómozva  
 Nyitás: 0°-180°-ig



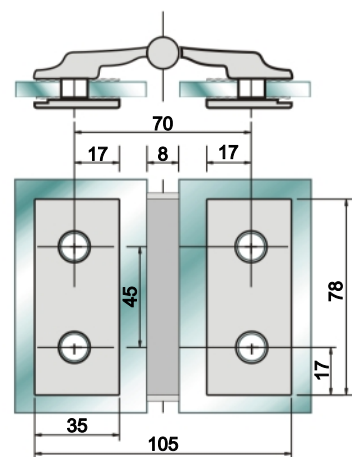
OXB 773



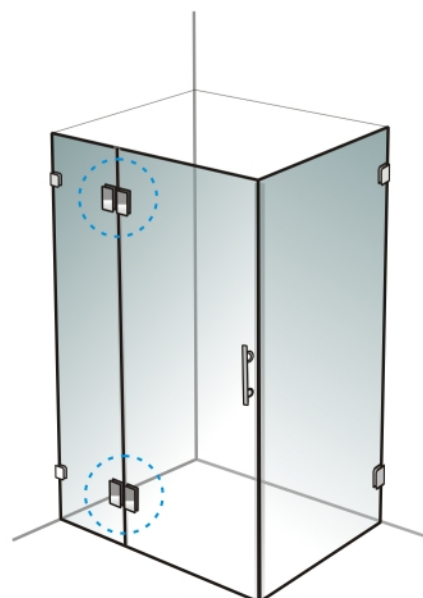
Kinyúlás a forgóponttól: 800 mm  
 Terhelhetőség: 50 kg  
 Méret: 6, 8, és 10mm-es üveghez  
 Anyaga: réz krómozva  
 Nyitás: 0°-90°-ig



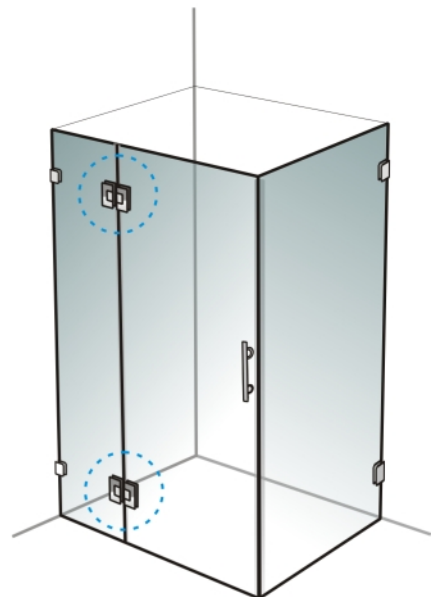
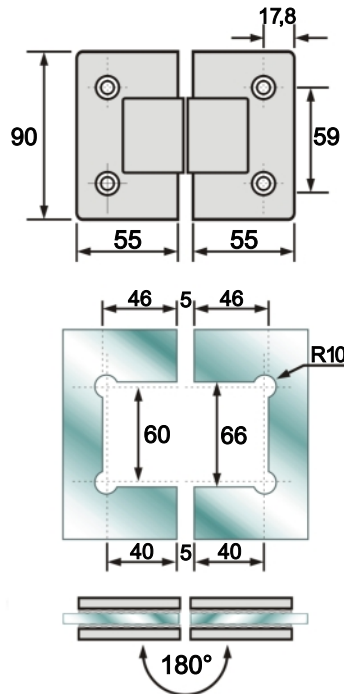
RIMINI zsanér



Kinyúlás a forgóponttól: 800 mm  
 Terhelhetőség: 50 kg  
 Méret: 6, 8, és 10mm-es üveghez  
 Anyaga: réz krómozva  
 Nyitás: 0°-135°-ig

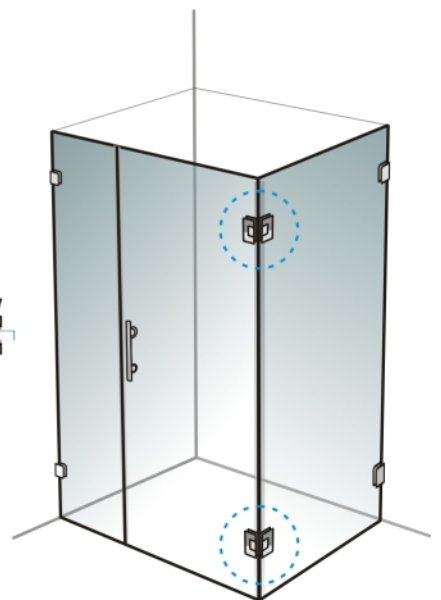
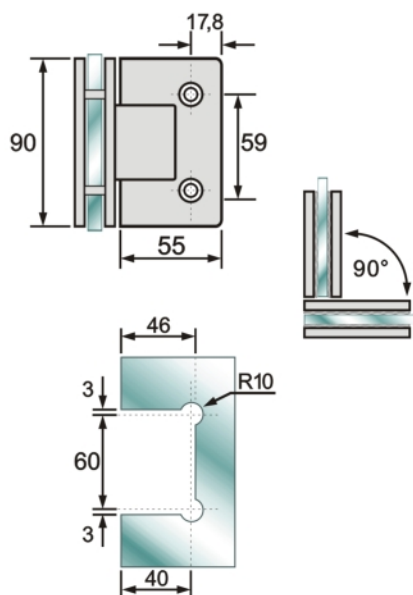


# RK-2008 üveg-üveg zsanérok



**SDH- 602-180**  
üveg- üveg zsanér

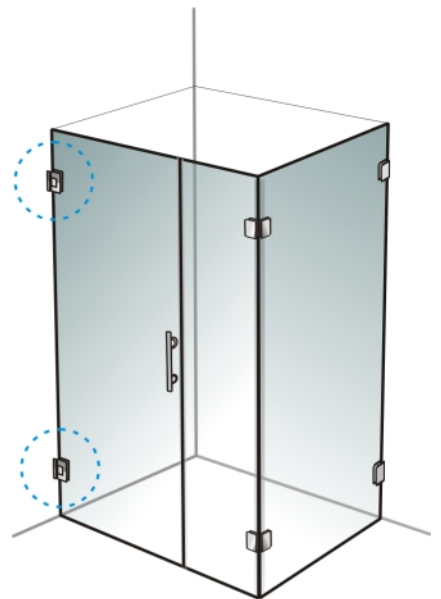
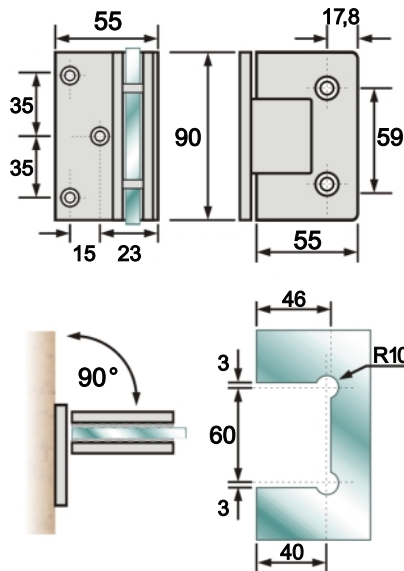
180°-os zsanér 8-12mm-es üveghez.  
Maximális szélesség 800 mm a forgóponttól, 25°-tól automatikus záródás.  
Kapacitás: 100,000- becsukás-nyitás,  
Terhelhetőség: 50 kg.-os zuhanyajtó,  
Anyaga: réz krómozva



**SDH- 602-90**  
üveg- üveg zsanér

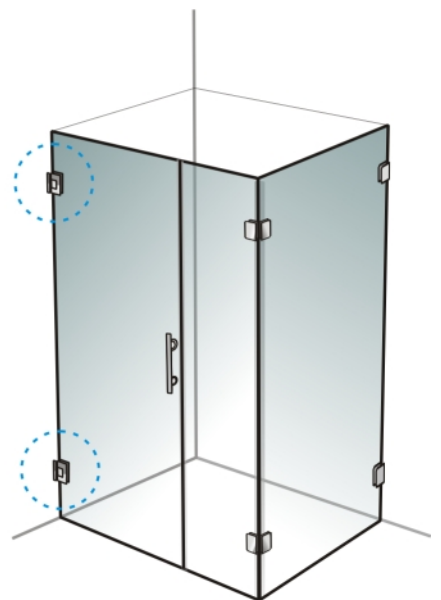
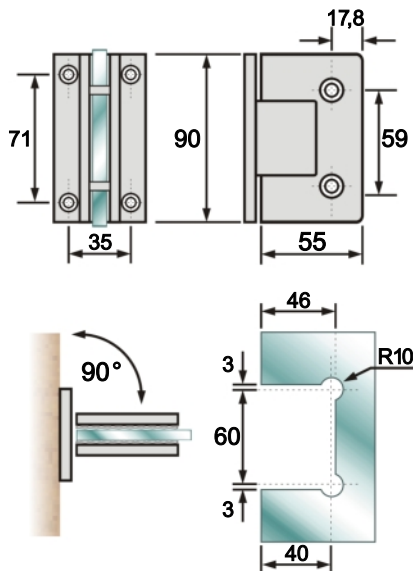
90°zuhanyzsanér 8-12mm-es üveghez.  
Maximális szélesség 800 mm a forgóponttól, 25°-tól automatikus záródás.  
Kapacitás: 100,000- becsukás-nyitás,  
Terhelhetőség: 50 kg.-os zuhanyajtó,  
Anyaga: réz krómozva

# RK-2008 fal-üveg zsanérok



**SDH- 601-90 HP**  
aszimmetrikus üveg-fal zsanér

90° zuhanyzsanér 8-12mm-es üveghez.  
Maximális szélesség 800 mm a forgó-  
ponttól, 25°-tól automatikus záródás.  
Kapacitás: 100,000- becsukás-nyitás,  
Terhelhetőség: 50 kg.-os zuhanyajtó,  
Anyaga: réz krómozva

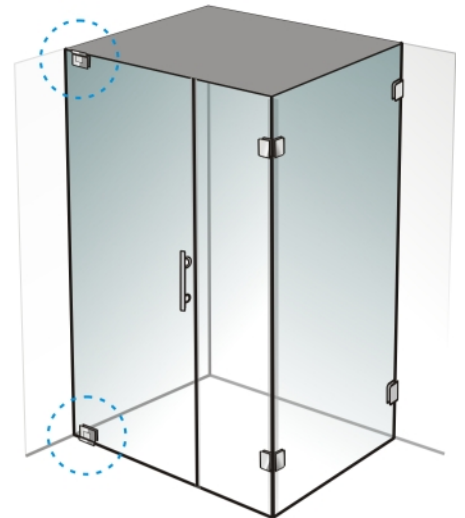
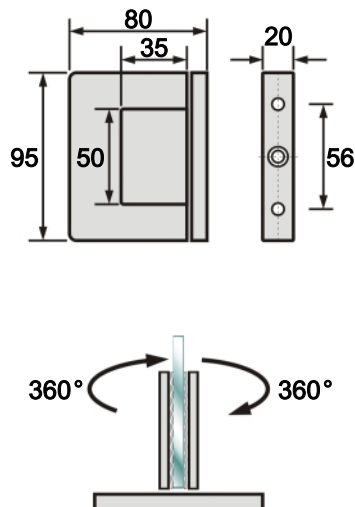


**SDH- 601-90**  
szimmetrikus üveg-fal zsanér

90° zuhanyzsanér 8-12mm-es üveghez.  
Maximális szélesség 800 mm a forgó-  
ponttól, 25°-tól automatikus záródás.  
Kapacitás: 100,000- becsukás-nyitás,  
Terhelhetőség: 50 kg.-os zuhanyajtó,  
Anyaga: réz krómozva



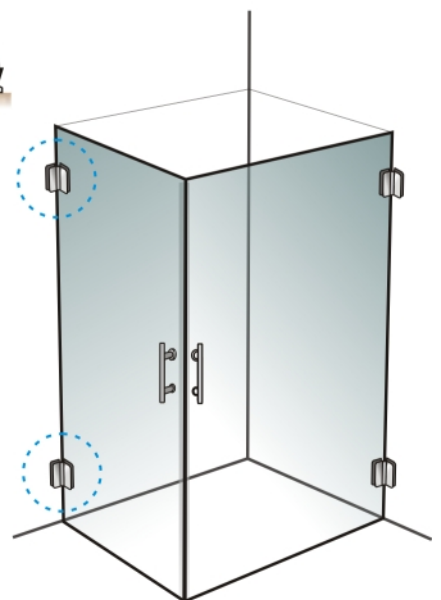
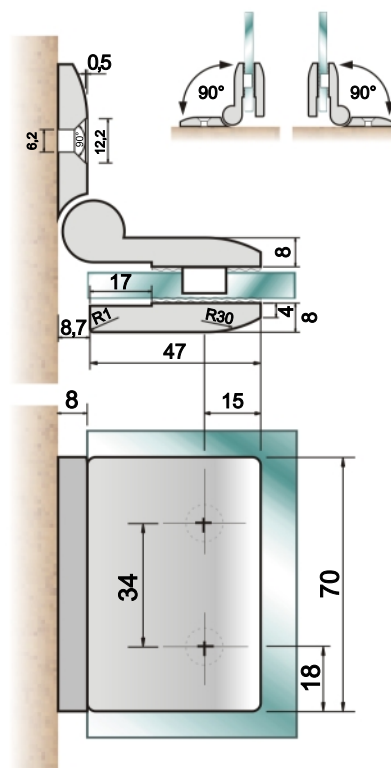
## RK-2008 fal-üveg zsanérok



SDH- 602-360  
üveg-padló zsanér

360°-os zsanér 8 - 12mm-es üveghez.  
Maximális szélesség 800mm a forgóponttól, 25°-tól automatikus záródás.  
Kapacitás: 100,000- becsukás-nyitás,  
Terhelhetőség: 50 kg.-os zuhanyajtó,  
Anyaga: réz krómozva

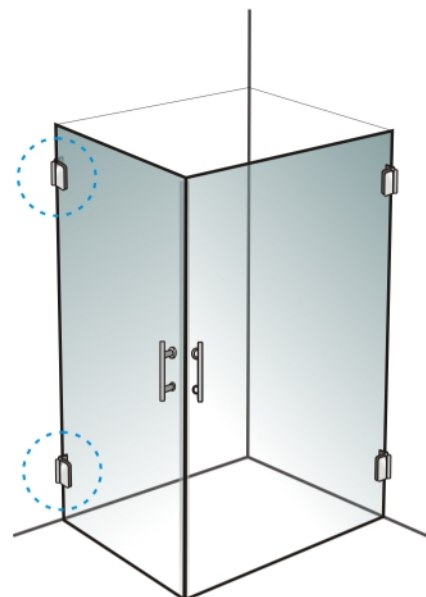
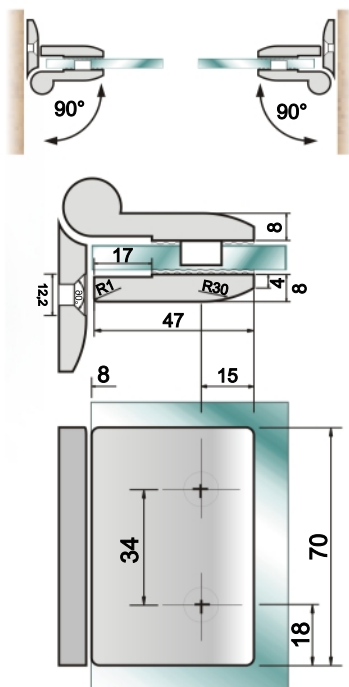
## RK-2008 PANNÓNIA zsanérok



RK- 2008 / 20856  
fal-üveg zsanér

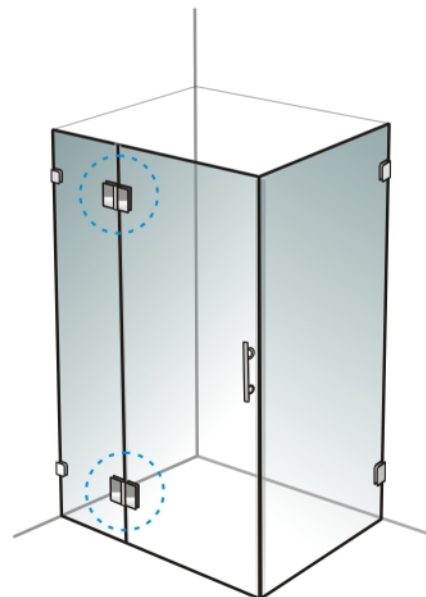
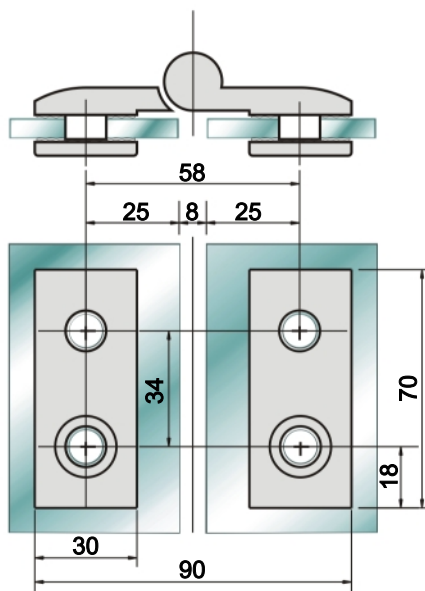
90°-ban nyitható krómozott réz zsanér,  
zuhanykabinajtó kiemelő "liftező" típus.  
egyedi pozícionálásának köszönhetően  
100% fal-üveg szigetelést tesz lehetővé.

# RK-2008 PANNÓNIA zsanérok



RK- 2008 Fordított  
fal -üveg zsanér

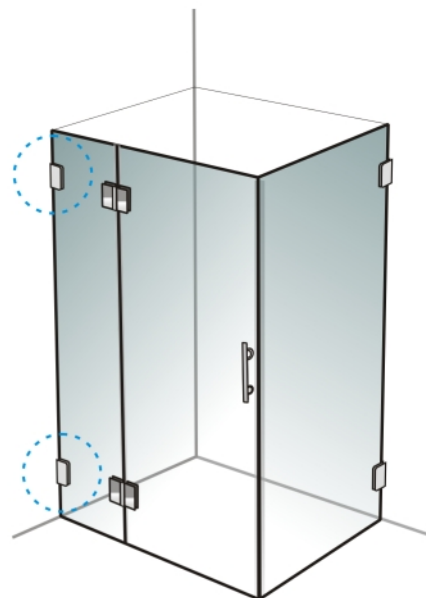
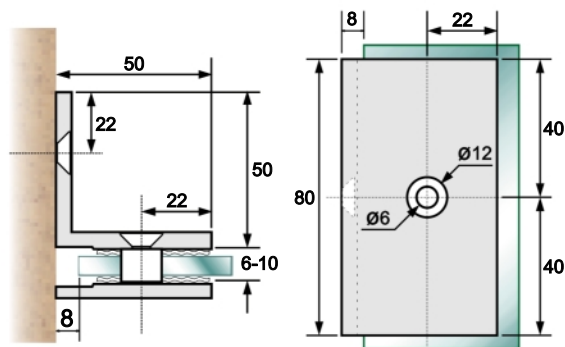
90°-ban nyitható krómozott réz zsanér,  
zuhanykabinajtó kiemelő "liftező" típus.



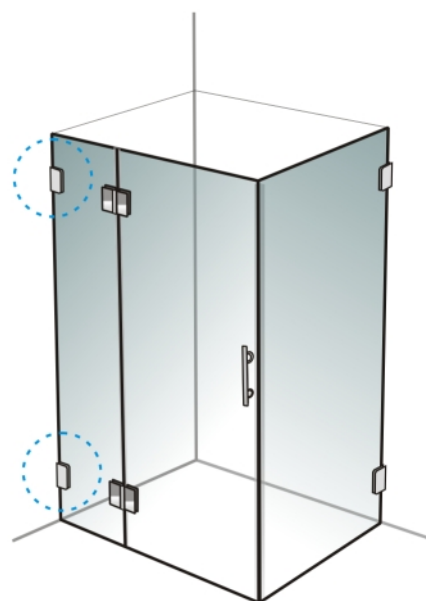
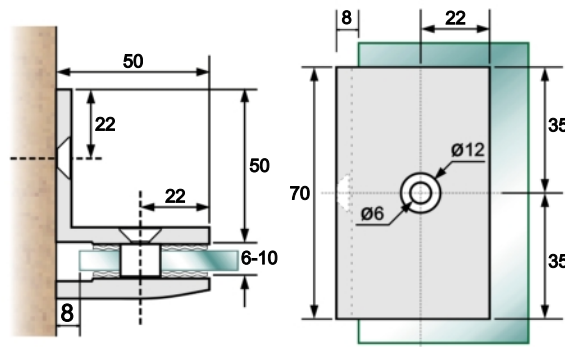
RK- 2008 / 20849  
üveg -üveg zsanér

180°-ban pozícionálható krómozott réz  
zsanér, kabinajtó kiemelő "liftező" típus.

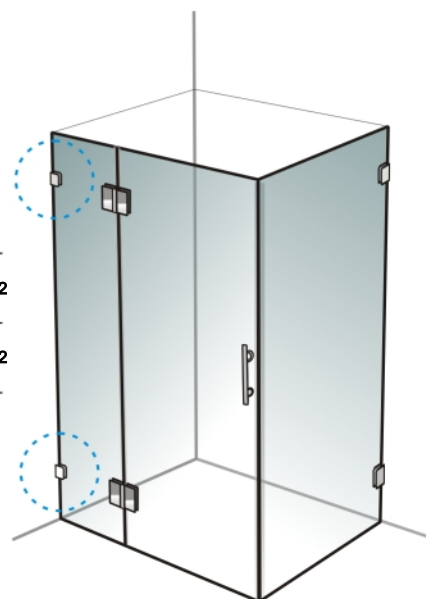
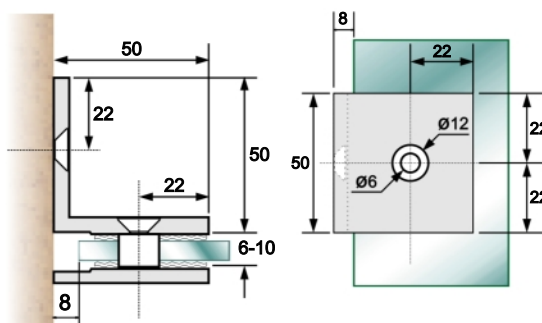
# RK-2008 PANNÓNIA üvegrögzítők



RK- 2008 / 30853  
fal-üveg emelt rögzítőfüül 80mm

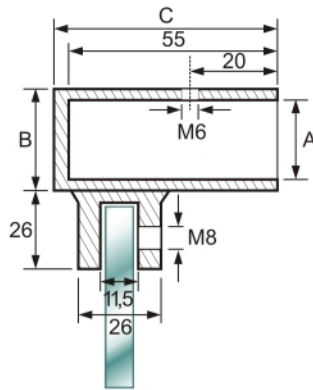


RK- 2008 / 28807  
fal-üveg emelt rögzítőfüül 70mm



RK- 2008 / 20948  
fal-üveg rögzítőfüül

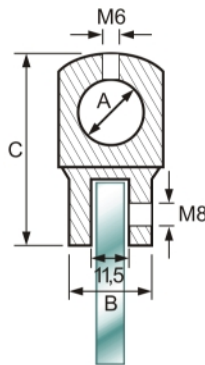
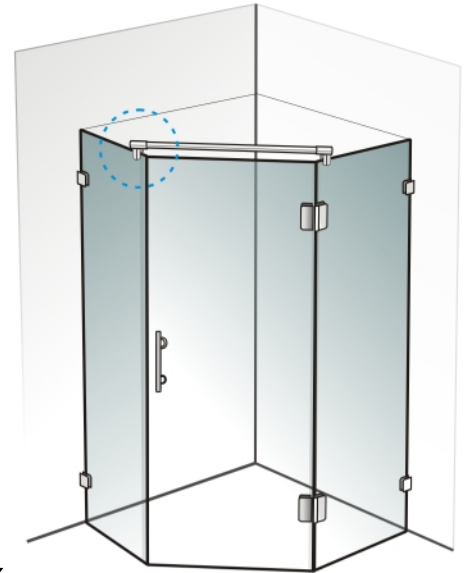
# RK-2008 felső üvegrögzítő elemek



|            |     |     |    |
|------------|-----|-----|----|
| KA-106     | A   | B   | C  |
| KA-106-Ø25 | Ø25 | Ø32 | 60 |

KA-106

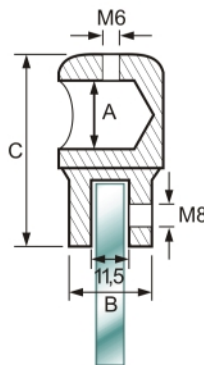
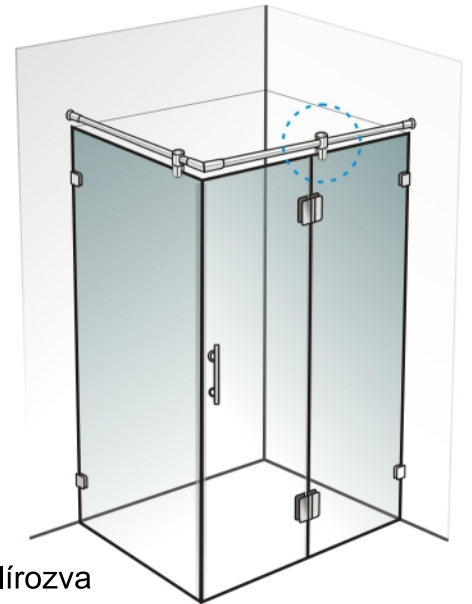
Anyaga: rozsdamentes acél, fényesre polírozva



|            |     |     |    |
|------------|-----|-----|----|
| KA-102     | A   | B   | C  |
| KA-102-Ø25 | Ø25 | Ø35 | 65 |

KA-102

Anyaga: rozsdamentes acél, fényesre polírozva



|            |     |     |    |
|------------|-----|-----|----|
| KA-104     | A   | B   | C  |
| KA-104-Ø25 | Ø25 | Ø30 | 65 |

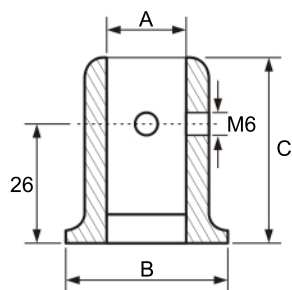
KA-104

Anyaga: rozsdamentes acél, fényesre polírozva





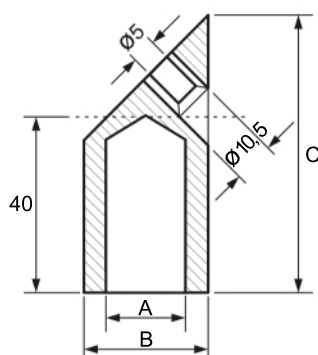
# RK-2008 felső üvegrögzítő elemek



| KA-101     | A   | B   | C  |
|------------|-----|-----|----|
| KA-101-Ø25 | Ø25 | Ø40 | 39 |

KA-101

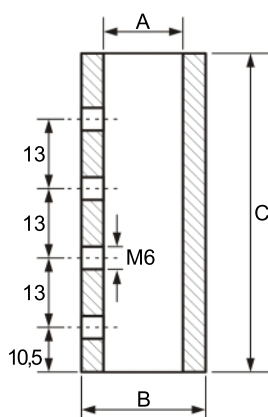
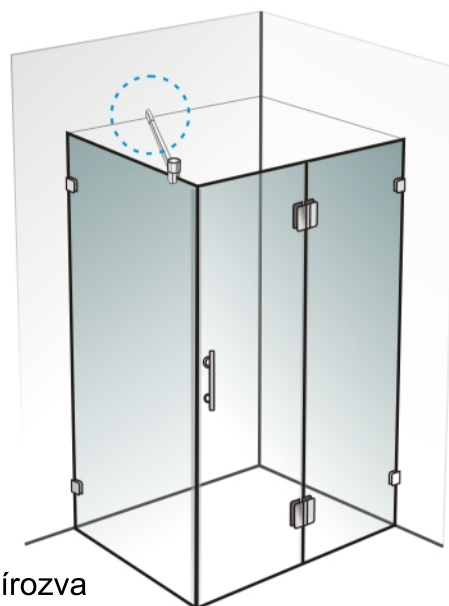
Anyaga: rozsdamentes acél, fényesre polírozva



| KA-107     | A   | B   | C  |
|------------|-----|-----|----|
| KA-107-Ø25 | Ø25 | Ø32 | 65 |

KA-107

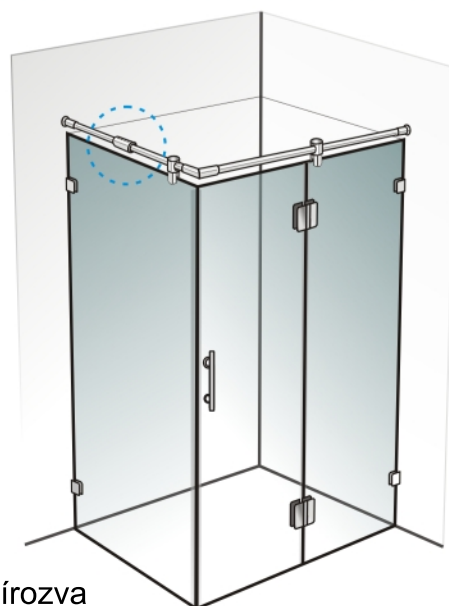
Anyaga: rozsdamentes acél, fényesre polírozva



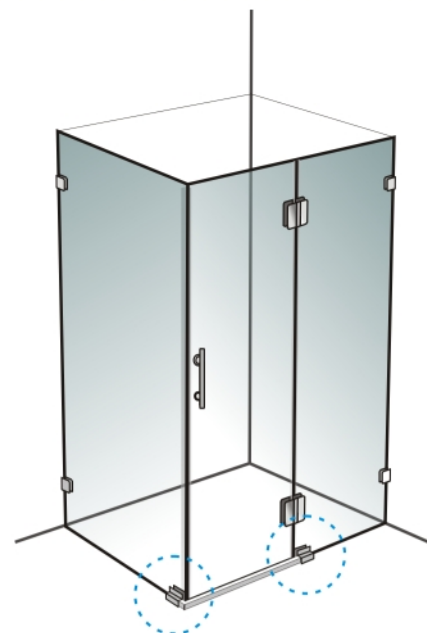
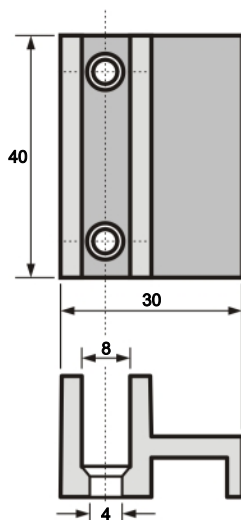
| KA-108     | A   | B   | C  |
|------------|-----|-----|----|
| KA-108-Ø25 | Ø25 | Ø32 | 60 |

KA-108

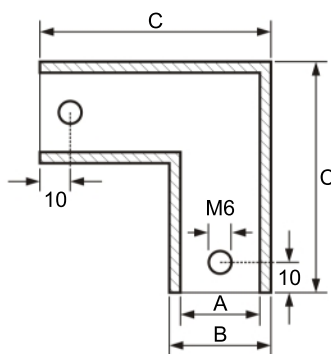
Anyaga: rozsdamentes acél, fényesre polírozva



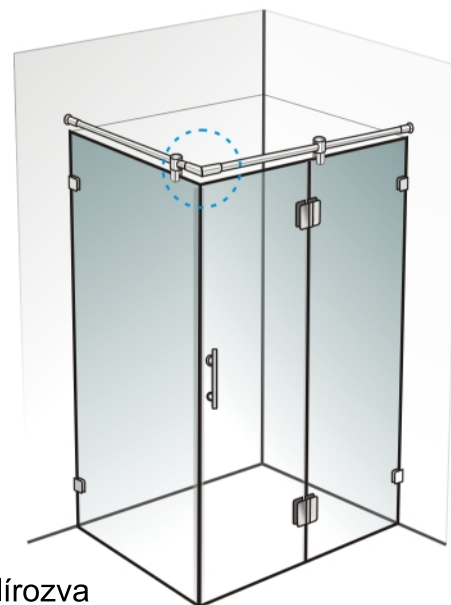
# RK-2008 felső üvegrögző elemek



**RK- 2008 / 20955**  
alsó üvegrögző

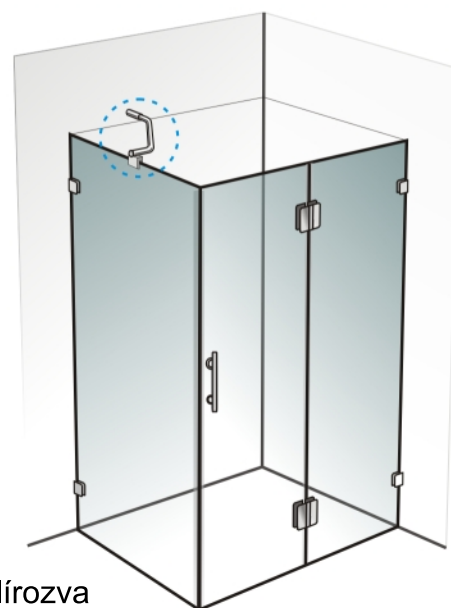
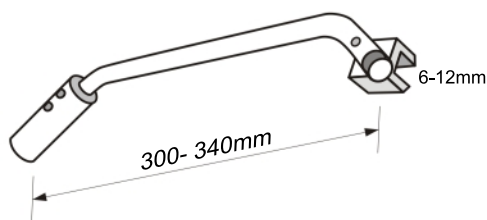
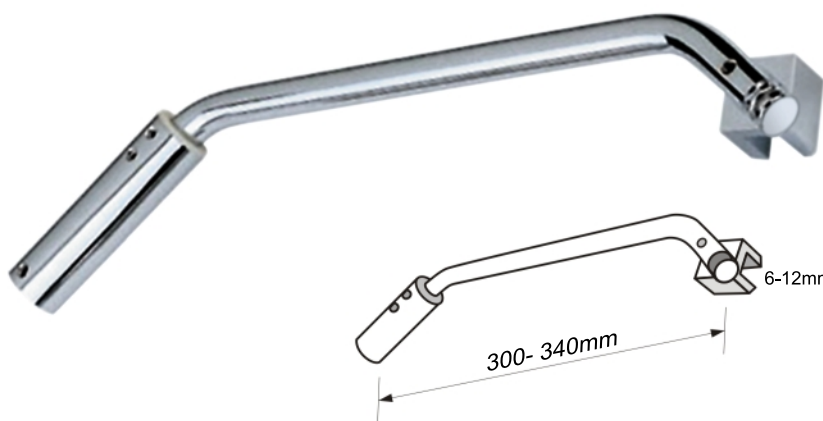


| KA-109     | A   | B   | C  |
|------------|-----|-----|----|
| KA-109-Ø25 | Ø25 | Ø32 | 60 |



**KA-109**

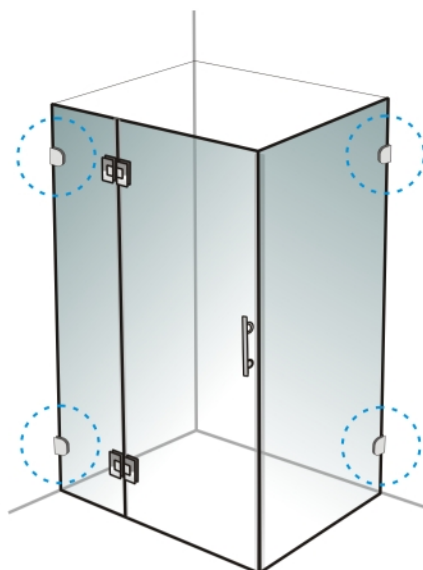
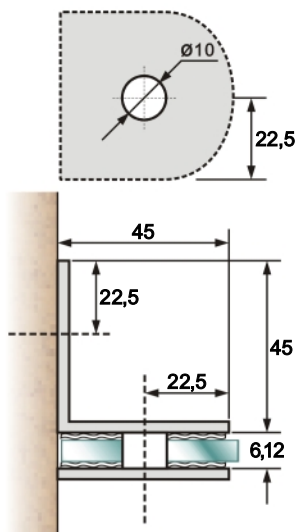
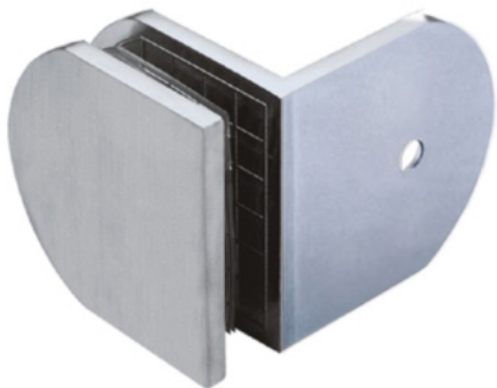
Anyaga: rozsdamentes acél, fényesre polírozva



**BCB- 962**

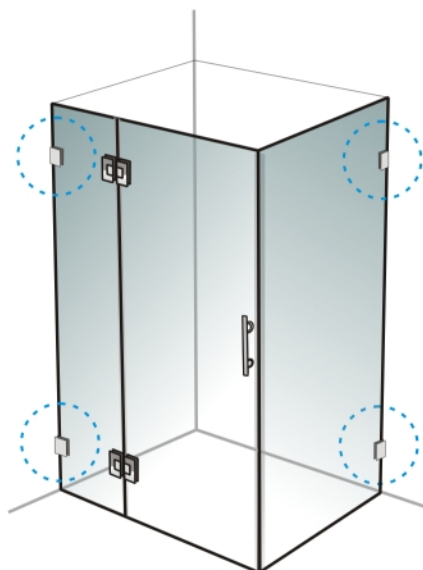
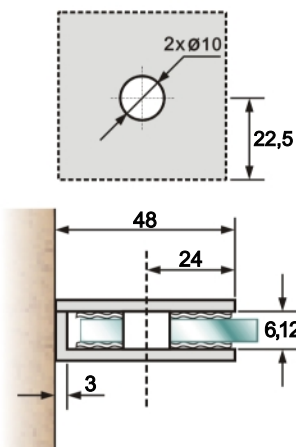
Anyaga: rozsdamentes acél, fényesre polírozva

# RK-2008 oldalsó üvegrögzítők



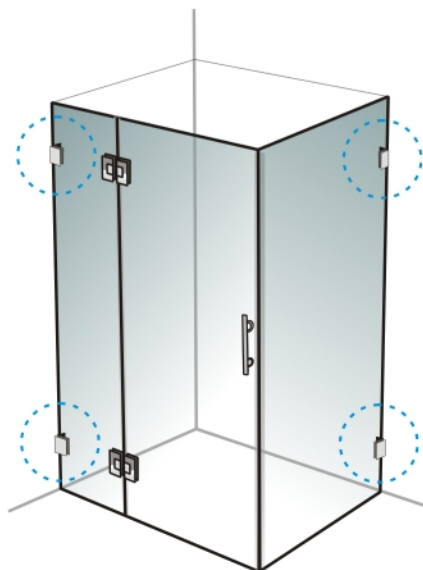
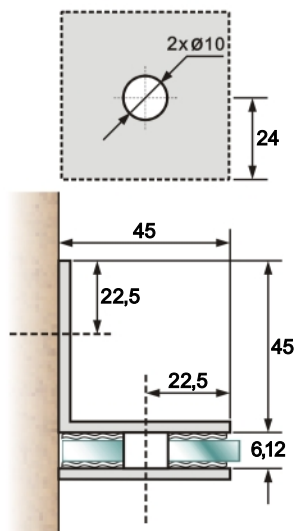
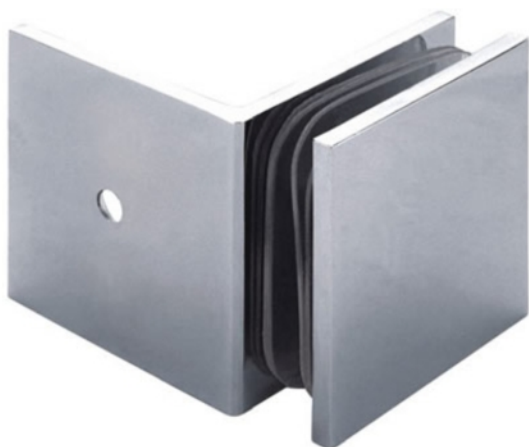
GC-802

Anyaga: réz krómozva  
Méret: 6 mm, 8 mm, 10 mm és 12 mm-es üveghez



GC-301

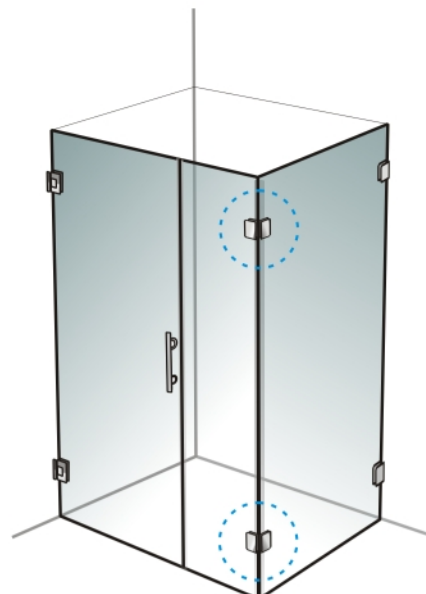
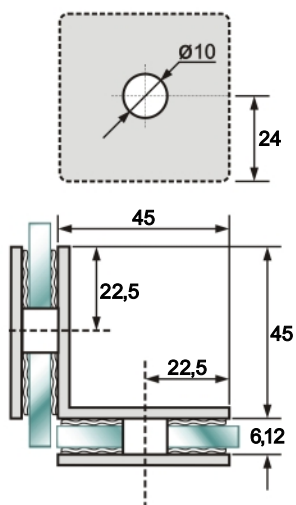
Anyaga: réz krómozva  
Méret: 6 mm, 8 mm és 10mm-es üveghez



GC-302

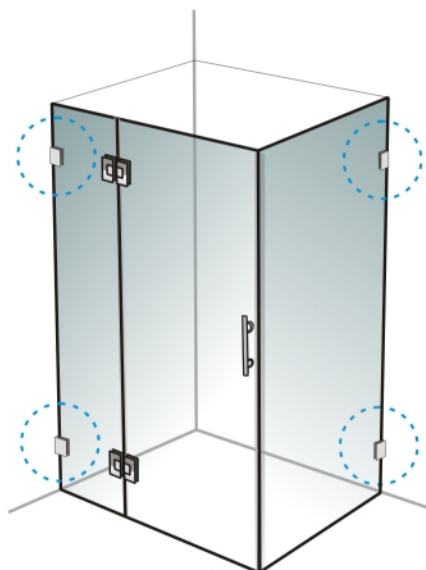
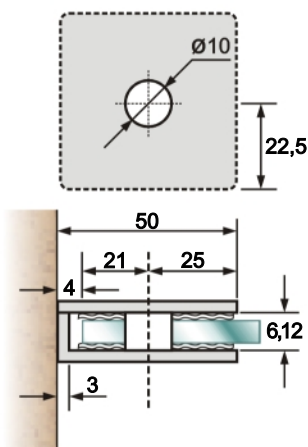
Anyaga: réz krómozva  
Méret: 6 mm, 8 mm és 10mm-es üveghez

# RK-2008 oldalsó üvegrögzítők



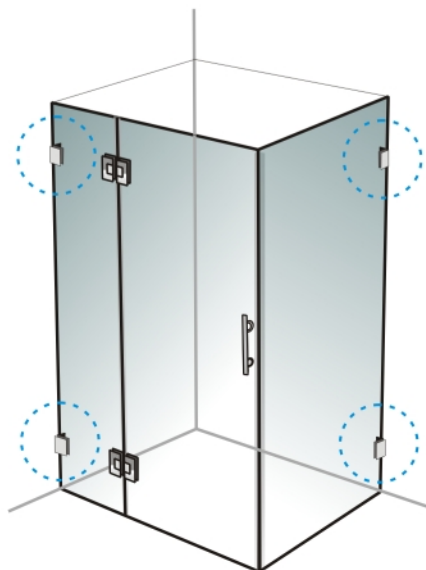
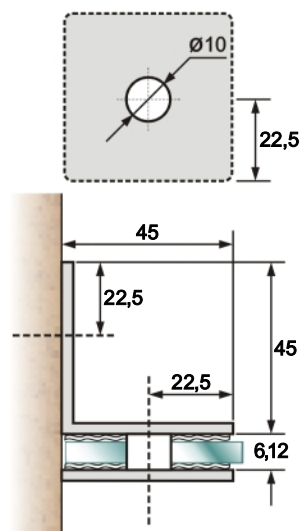
**GC-304**

Anyaga: réz krómozva  
Méret: 6 mm, 8 mm és 10mm-es üveghez



**GC-201**

Anyaga: réz krómozva  
Méret: 6 mm, 8 mm és 10mm-es üveghez

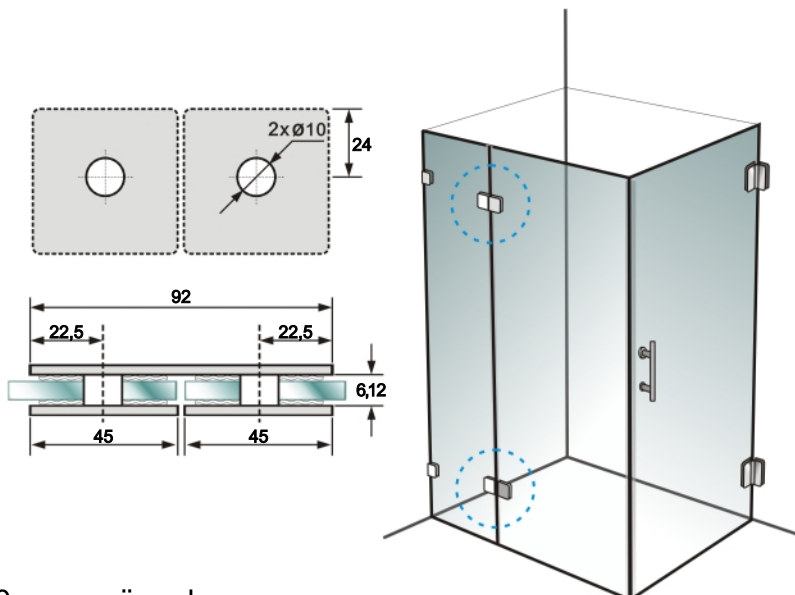


**GC-202**

Anyaga: réz krómozva  
Méret: 6 mm, 8 mm és 10mm-es üveghez



## RK-2008 oldalsó üvegrögzők



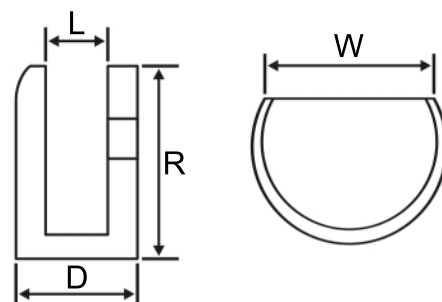
GC-206

Anyaga: réz krómozva  
Méret: 6 mm, 8 mm és 10mm-es üveghez

## RK-2008 üvegpalc rögzítők

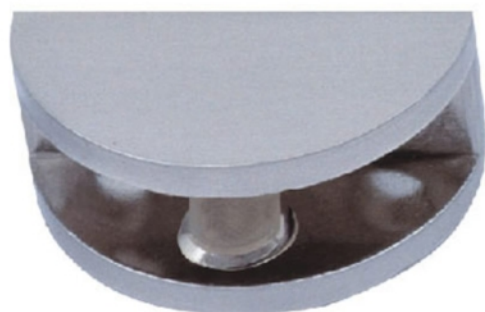


| R  | W    | D    | L    |
|----|------|------|------|
| 38 | 50,8 | 24,5 | 12,5 |
| 35 | 37,4 | 20,5 | 10,5 |
| 28 | 28   | 18,5 | 8,5  |
| 22 | 26,5 | 17,5 | 8,5  |

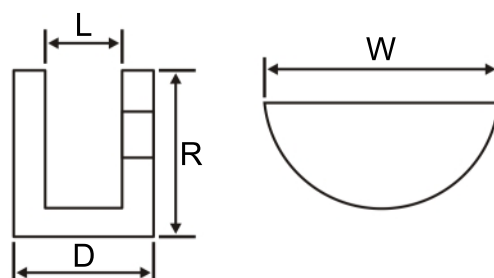


GSH-103

Anyaga: réz krómozva



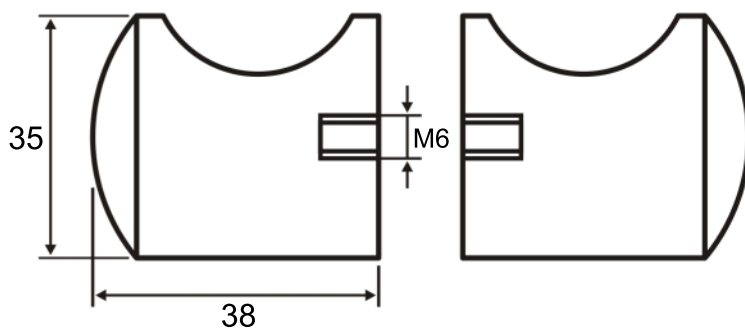
| R    | W    | D    | L    |
|------|------|------|------|
| 26,7 | 54,9 | 21,5 | 13,5 |
| 24   | 49,9 | 18,5 | 10,5 |
| 21   | 43,9 | 15,6 | 7,5  |



GSH-105

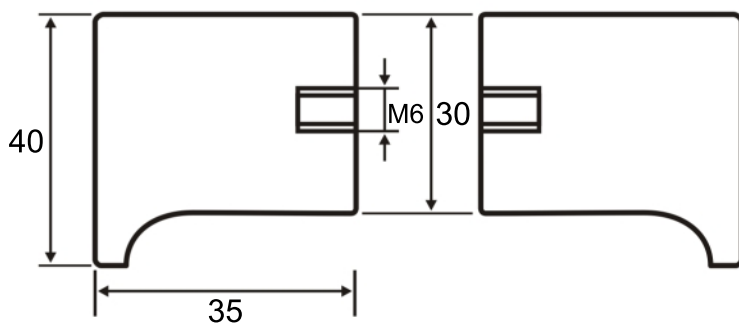
Anyaga: réz krómozva

## RK-2008 ajtóbehúzó gombok



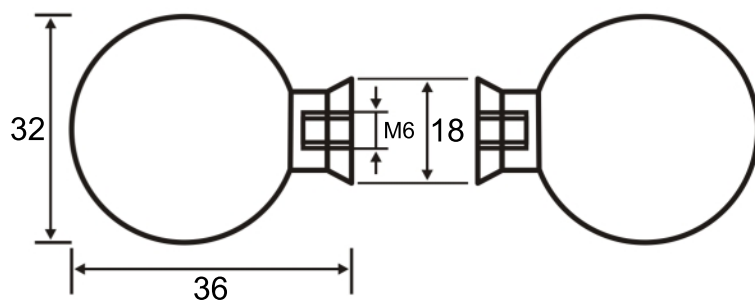
DK-205

Anyaga: réz krómozva



DK-206

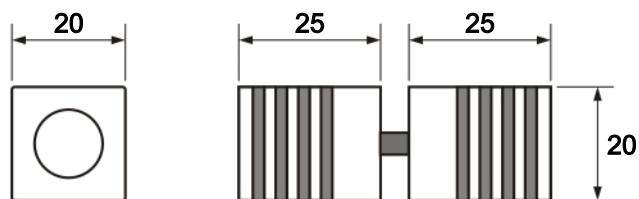
Anyaga: réz krómozva



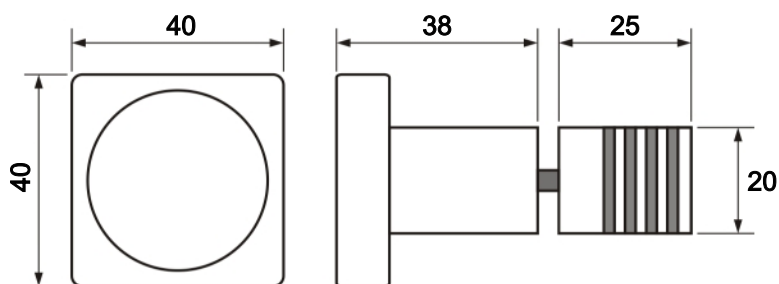
DK-225

Anyaga: réz krómozva

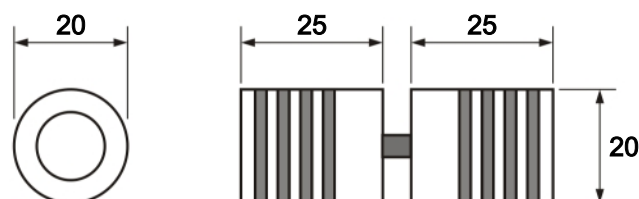
# RK-2008 PANNÓNIA ajtóbehúzó gombok



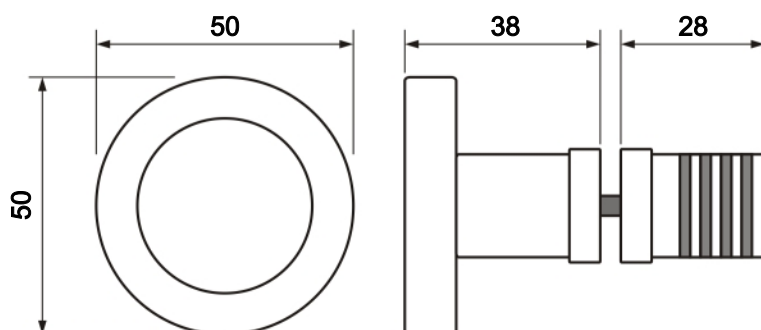
RK- 2008 / 20870  
szögletes kiscgomb



RK- 2008 / 20894  
szögletes nagygomb



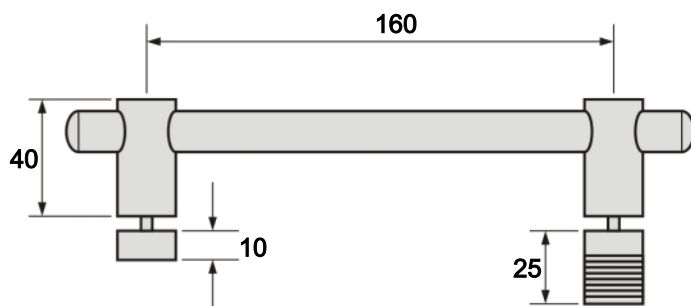
RK- 2008 / 20863  
kerek kiscgomb



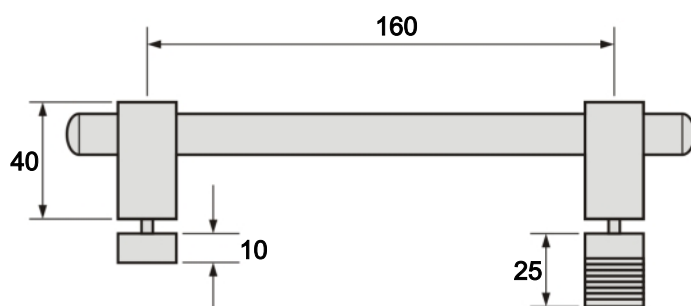
RK- 2008 / 20887  
kerek nagygomb

# RK-2008 PANNÓNIA ajtóbehúzó fogantyúk

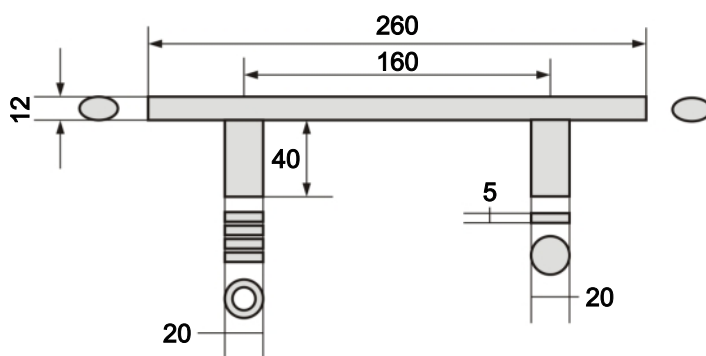
RK- 2008 / 20900  
kerek TT fogantyú



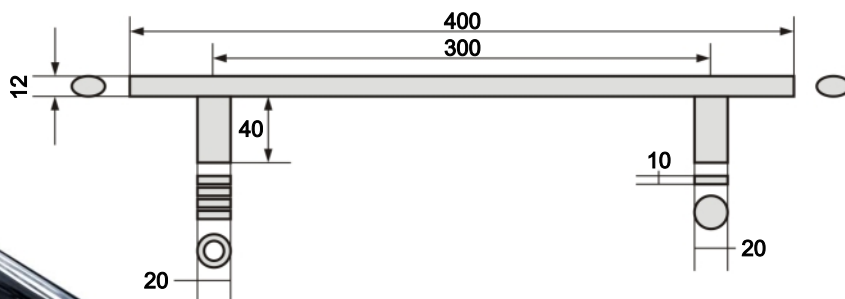
RK- 2008 / 20924  
szögletes TT fogantyú



RK- 2008 / 20986  
rövid lapított TT

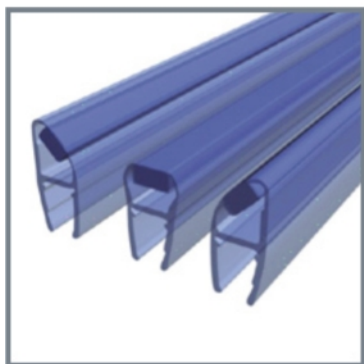


RK- 2008 / 20962  
hosszú lapított TT

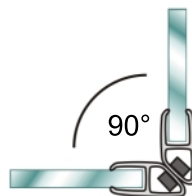




# RK-2008 polikarbonát szigetelő profilok



Mágnescsíkok párban



TSS-018



TSS-019

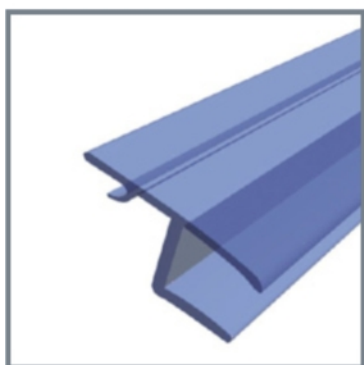


TSS-020



TSS-021

Méret: 6 mm, 8 mm, 10 mm-es üveghez.



TSS-001



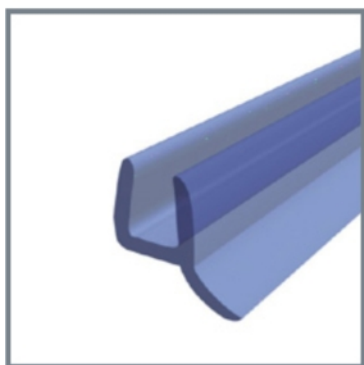
Anyaga: polikarbonát, a záró szakáll lágy PVC oldalsó vízszigetelő profil.

Méret: 6 mm, 8 mm, 10 mm-es üveghez.

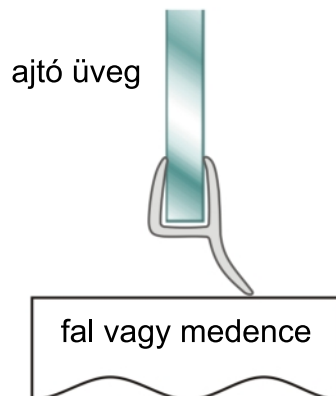
ajtó üveg



külső oldal

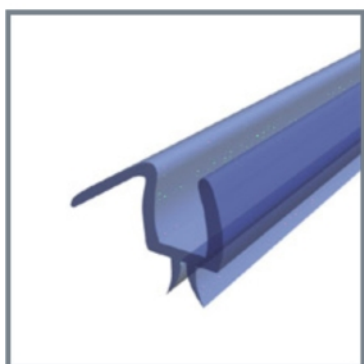


TSS-004

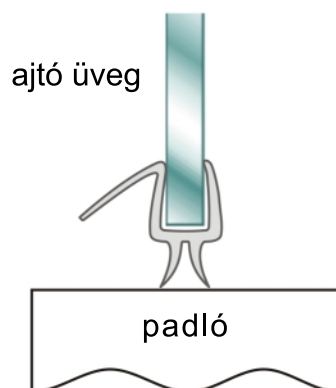


Anyaga: polikarbonát, a záró szakáll lágy PVC véd az ütéstől és lezárja a fröccsenő víz útját.

Méret: 6 mm, 8 mm, 10 mm-es üveghez.



TSS-007

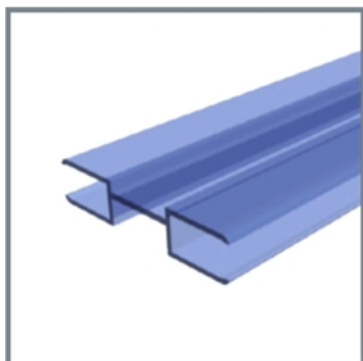


Anyaga: polikarbonát, a záró szakáll lágy PVC ajtó és padló közötti vízszigetelő, vízterelő.

Méret: 6 mm, 8 mm, 10 mm-es üveghez.



# RK-2008 polikarbonát szigetelő profilok



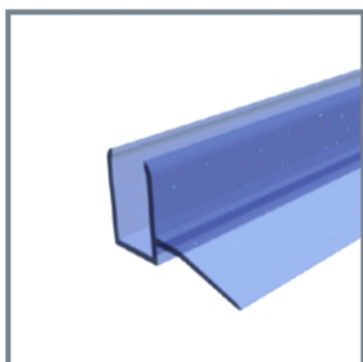
TSS-008



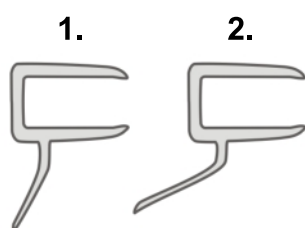
vízzáró profil

Anyaga: polikarbonát, és lágy PVC.

Méret: 6 mm, 8 mm, 10 mm-es üveghez.



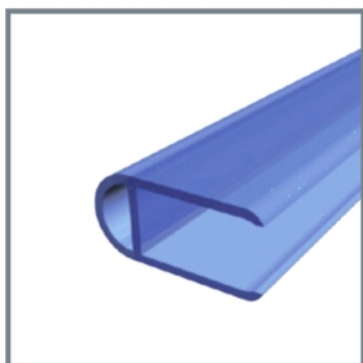
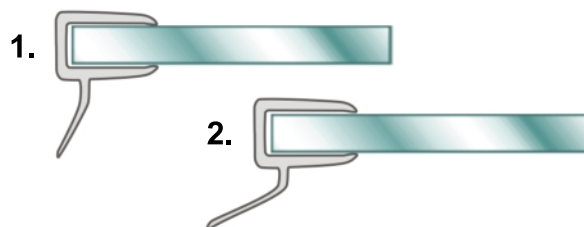
TSS-009



vízterelő profilok

Anyaga: polikarbonát, a záró szakáll lágy PVC

Méret: 6 mm, 8 mm, 10 mm-es üveghez.



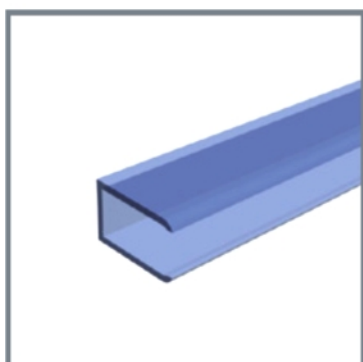
TSS-010



"D"-profil

Anyaga: polikarbonát, és lágy PVC.

Méret: 6 mm, 8 mm, 10 mm-es üveghez.



TSS-013



élvédő

Anyaga: polikarbonát, és lágy PVC.

Méret: 6 mm, 8 mm, 10 mm-es üveghez.

